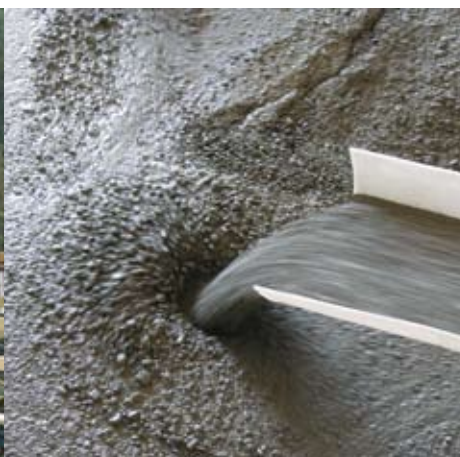




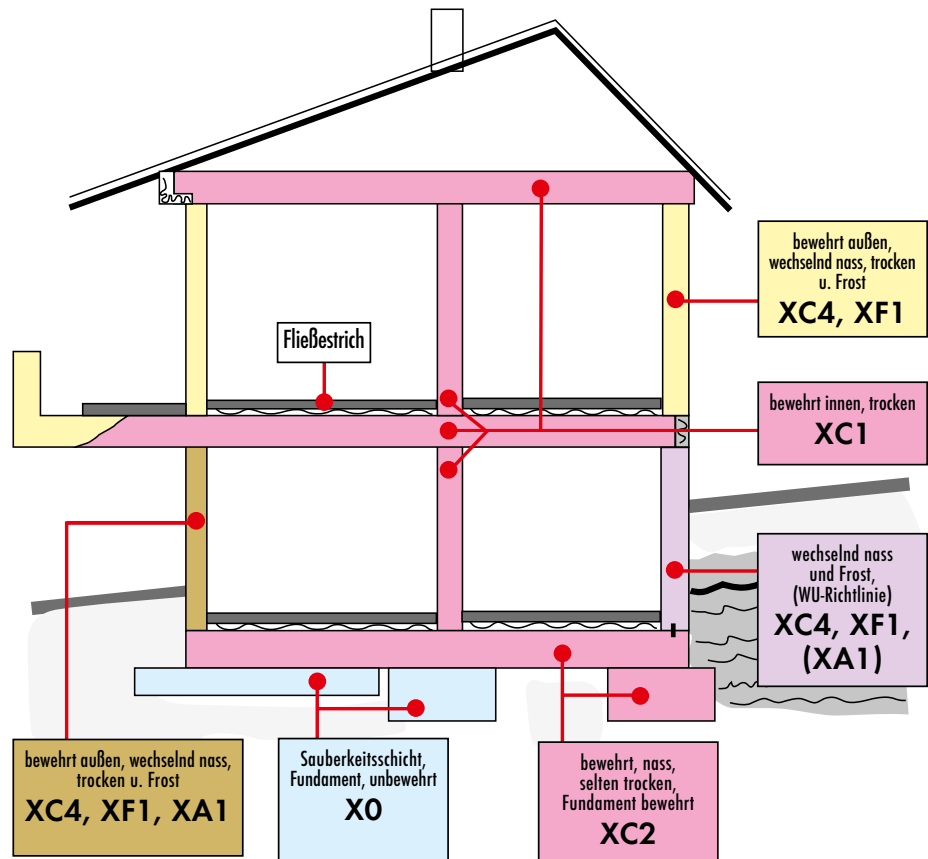
# Preisliste

gültig ab 01. Februar 2009

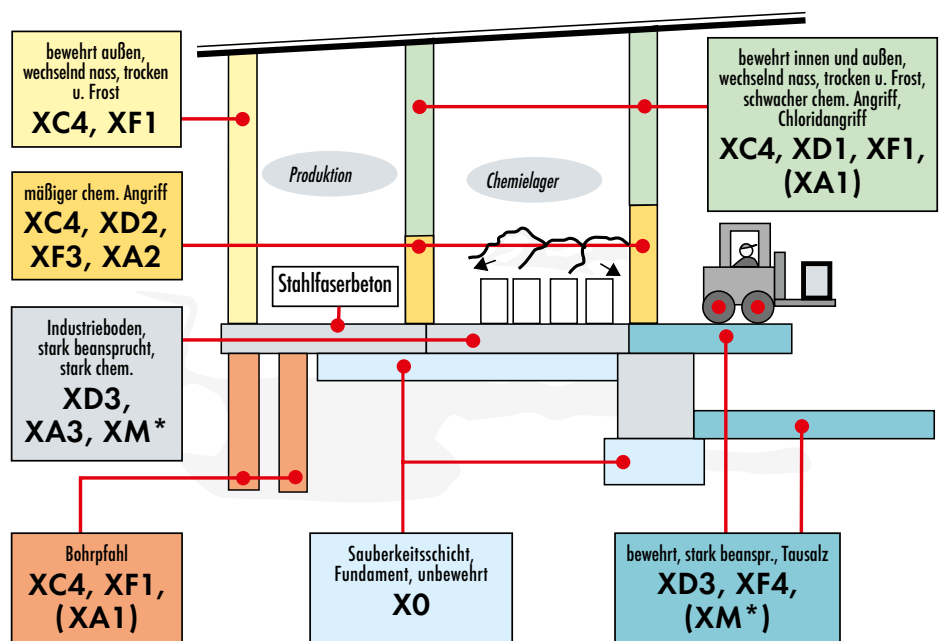


# TBU TRANSPORTBETON UNTERMAIN

## Hilfe zur Auswahl der Expositionsklassen im Hochbau <sup>6)</sup>



## Hilfe zur Auswahl der Expositionsklassen im Industriebau <sup>6)</sup>



XM\* - Verschleißbeanspruchung abhängig von der späteren Nutzung (XA1)- wenn erforderlich, muss Betonkorrosion durch chemischen Angriff berücksichtigt werden

<sup>6)</sup> Dies sind Beispiele für die Anwendung. Die tatsächlichen Expositionsklassen wie auch alle weiteren Anforderungen an den Beton müssen vom Verfasser der Festlegung (Architekt, Planungsbüro, ...) vorgegeben werden.

## Preise für Transportbeton nach DIN EN 206-1 / DIN 1045-2

Eigenschaften bzw. Verwendungszwecke	Expositionsclassen 1) Feuchteklasse WA	Betonfestigkeitsklasse	Konsistenz	Größtkorn d <sub>max</sub> (mm)	Artikel in Euro / m <sup>3</sup> - frei Baustelle					
					normale Ausschallfristen normale Wärmeentwicklung		kurze Ausschallfristen hohe Wärmeentwicklung		lange Ausschallfristen geringe Wärmeentwicklung	
					Artikel-Nr.	€	Artikel-Nr.	€	Artikel-Nr.	€
Beton für unbewehrte Bauteile in nicht betonangreifender Umgebung	XO	C 8/10	C1	32	<b>1018</b>	97,00				
		C 8/10	C1	16	<b>1019</b>	99,00				
		C12/15	C1	32	<b>1042</b>	101,00				
		C12/15	C1	16	<b>1043</b>	103,00				
		C12/15	C1	8	<b>1044</b>	107,00				
		C12/15	F3	32	<b>1242</b>	104,00			<b>1239</b>	104,00
		C12/15	F3	16	<b>1243</b>	106,00			<b>1240</b>	106,00
Stahlbeton für Innenbauteile (trocken oder ständig feucht), Gründungsbauteile (nass, selten trocken)	XC1, XC2	C16/20	F3	32	<b>1642</b>	105,00			<b>1639</b>	105,00
		C16/20	F3	16	<b>1643</b>	107,00			<b>1640</b>	107,00
		C20/25	F3	32	<b>1654</b>	107,00			<b>1651</b>	107,00
		C20/25	F3	16	<b>1655</b>	109,00			<b>1652</b>	109,00
		C20/25	F3	8	<b>1656</b>	113,00			<b>1653</b>	113,00
Stahlbeton für bewehrte Bauteile in offenen Gebäuden und Feuchträumen (ohne Frost)	XC3	C20/25	F3	32	<b>2106</b>	109,00			<b>2103</b>	109,00
		C20/25	F3	16	<b>2107</b>	111,00			<b>2104</b>	111,00
		C20/25	F3	8	<b>2108</b>	115,00			<b>2105</b>	115,00
Stahlbeton für Außenbauteile mit direkter Beregnung und Frostangriff	XC4, XF1	C25/30	F3	32	<b>2590</b>	111,00	<b>2594</b>	113,00	<b>2597</b>	111,00
		C25/30	F3	16	<b>2591</b>	113,00	<b>2595</b>	115,00	<b>2598</b>	113,00
		C25/30	F3	8	<b>2592</b>	117,00	<b>2596</b>	119,00	<b>2599</b>	117,00
Stahlbeton für Außenbauteile mit direkter Beregnung und Frostangriff, chemisch schwach angreifende Umgebung	XC4, XF1, XA1	C25/30	F3	32	<b>2606</b>	114,00	<b>2609</b>	116,00	<b>2603</b>	114,00
		C25/30	F3	16	<b>2607</b>	116,00	<b>2610</b>	118,00	<b>2604</b>	116,00
		C25/30	F3	8	<b>2608</b>	120,00	<b>2611</b>	122,00	<b>2605</b>	120,00
		C30/37	F3	32	<b>2618</b>	116,00	<b>2621</b>	118,00	<b>2615</b>	116,00
		C30/37	F3	16	<b>2619</b>	118,00	<b>2622</b>	120,00	<b>2616</b>	118,00
		C30/37	F3	8	<b>2620</b>	122,00	<b>2623</b>	124,00	<b>2617</b>	122,00
Stahlbeton für Außenbauteile mit direkter Beregnung und Frostangriff, chemisch schwach angreifende Umgebung (nach DAfSt-Richtlinie „WU Bauten“)	XC4, XF1, XA1	C30/37	F3	32	<b>8768</b>	117,00			<b>8765</b>	117,00
		C30/37	F3	16	<b>8769</b>	119,00			<b>8766</b>	119,00
		C30/37	F3	8	<b>8770</b>	124,00			<b>8767</b>	124,00
Stahlbeton für Außenbauteile mit direkter Beregnung und Frostangriff, chemisch schwach angreifende Umgebung, Chloridangriff bei mäßiger Feuchte	XC4, XD1, XF1, XA1	C30/37	F3	32	<b>3106</b>	120,00	<b>3109</b>	122,00		
		C30/37	F3	16	<b>3107</b>	122,00	<b>3110</b>	124,00		
		C30/37	F3	8	<b>3108</b>	126,00	<b>3111</b>	128,00		
Beton für für Bauteile in chemisch mäßig angreifender Umgebung, außer hoher Wassersättigung mit Taumitteln	XC4, XD2, XF3, XA2 <sup>2)</sup>	C35/45	F2/F3	32	<b>3606</b>	124,00	<b>3609</b>	126,00	<b>3603</b>	124,00
		C35/45	F2/F3	16	<b>3607</b>	126,00	<b>3610</b>	128,00	<b>3604</b>	126,00
		C35/45	F2/F3	8	<b>3608</b>	130,00	<b>3611</b>	132,00	<b>3605</b>	130,00
		C45/55	F3	22			<b>3633</b>	128,00		
		C45/55	F3	16			<b>3634</b>	130,00		
Bohrpfahlbeton im Trockenen	XC4, XF1, XA1	C25/30	F5	32	<b>5742</b>	117,00			<b>5739</b>	117,00
		C25/30	F5	16	<b>5743</b>	119,00			<b>5740</b>	119,00
Bohrpfahlbeton unter Wasser	XC4, XF1, XA1	C30/37	F5	32	<b>5754</b>	121,00			<b>5751</b>	121,00
		C30/37	F5	16	<b>5755</b>	125,00			<b>5752</b>	125,00

### Der Wassereindringwiderstand ist zu vereinbaren!

Alle vorstehenden Preise sind Nettopreise zuzüglich der gesetzlichen Mehrwertsteuer. Es gelten unsere Allgemeinen Geschäftsbedingungen (AGB).

1) Standardmäßig entsprechen alle Sorten der Feuchteklasse WA, andere Anforderungen sind gesondert zu vereinbaren.

2) Sorten der Expositionsclassen XA2/XA3 sind standardmäßig für einen Sulfatangriff aus Grundwasser bis 600 mg/l, bei zusätzlicher HS-Kennzeichnung bis 1500 mg/l geeignet.

## Stahlfaserbeton

### ANWENDUNGSBEREICHE

- Bodenplatten im Wohnungs- und Gewerbebau
- Kellerwände im Siedlungsbau
- Fundamente und Fundamentplatten
- Industriefußböden
- Außenflächen
- Fahrbahnen
- flüssigkeitsdichte Bauwerke wie Tankstellen
- in Kombination mit Mattenbewehrungen zur Verminderung der Rissbildung und für flüssigkeitsdichte Bauwerke.

### WIRTSCHAFTLICHE VORZÜGE

- der aufwändige Einbau der Bewehrung entfällt.
- der Einbau der Sauberkeitsschicht bei Bodenplatten entfällt.
- bei Bodenplatten stört keine Bewehrung den zügigen Einbau des Betons.
- bei Industrieböden sind wesentlich größere Fugenfelder möglich und die Fugen sind stabiler gegen Ausbrechen.

Faserbetonklassen / Leistungsklassen									
0 <sup>a</sup>	0,4 <sup>b</sup>	0,6	0,8	1,0	1,2	1,4	1,6	1,8	2,0
<sup>a</sup> = im Grenzzustand der Tragfähigkeit nur zulässig für Bauteile mit niedrigem Gefährdungspotential <sup>b</sup> = nur zulässig für flächenhafte Bauteile									
Die Angabe der Faserbetonklasse ist nach folgendem Beispiel vorzunehmen:									
<b>C 30/37 F 1,0/0,8</b>									
C 30/37 = gewählte Druckfestigkeitsklasse F 1,0/0,8 = Stahlfaserbeton der Faserbetonklasse F 1,0 für den Verformungsbereich I und der Faserbetonklasse F 0,8 für den Verformungsbereich II									
Die Leistungsfähigkeit wird nach dem DBV-Merkblatt "Stahlfaserbeton" in Faserbetonklassen kategorisiert, die vom Planer festzulegen ist. Falls keine Faserbetonklassen für die Anwendung angegeben sind, sprechen Sie uns bitte an, wir unterstützen Sie gerne.									

### Preise für Stahlfaserbetone nach DIN EN 206-1 / DIN 1045-2

Eigenschaften bzw. Verwendungszwecke	Expositionsklassen 1) Feuchteklasse WA	Leistungs- klassen	Betonfestig- keitsklassen	Konsistenz- klassen	Größtkorn (mm)	Stahlfasergehalt kg / cbm	Artikel in Euro / m <sup>3</sup> - frei Baustelle	
							normale Ausschallfristen normale Wärmeentwicklung	
							Artikel-Nr.	€
Stahlfaserbeton für Bauteile in offenen Gebäuden und Feuchträumen (ohne Frost)	XC3		C20/25	F3	32	20	215001	145,00
			C20/25	F3	16	20	215101	147,00
Stahlfaserbeton für Außenbauteile mit direkter Beregnung und Frost chemisch schwach angreifender Umgebung	XC4, XF1, XA1	F 0,6/0,6	C25/30	F3	32	20	266201	149,00
		F 0,6/0,6	C25/30	F3	16	20	266301	151,00
		F 0,6/0,6	C25/30	F3	32	25	266221	158,00
		F 0,6/0,6	C25/30	F3	16	25	266321	160,00
		F 0,8/0,8	C25/30	F3	32	30	266231	167,00
		F 0,8/0,8	C25/30	F3	16	30	266331	169,00
Chloridhaltige Sprühnebel und mäßige Verschleißbeanspruchung von Böden mit luftbereifter Beanspruchung sowie starker Verschleiß durch Luft- oder Gummibereifung	XD1, XM1, XM2, (OF)	F 0,6/0,6	C30/37	F3	22	20	363801	154,00
		F 0,6/0,6	C30/37	F3	16	20	363901	156,00
		F 0,8/0,8	C30/37	F3	22	25	363821	163,00
		F 0,8/0,8	C30/37	F3	16	25	363921	165,00
		F 1,0/1,0	C30/37	F3	22	30	363831	172,00
		F 1,0/1,0	C30/37	F3	16	30	363931	174,00

(OF) bei XM2 Oberflächenbehandlung des Betons erforderlich (Vacuumieren oder Flügelglätten)

Alle vorstehenden Preise sind Nettopreise zuzüglich der gesetzlichen Mehrwertsteuer. Es gelten unsere Allgemeinen Geschäftsbedingungen (AGB).

### EIGENSCHAFTEN UND WIRKUNGSWEISE

#### ■ WIRTSCHAFTLICHKEIT

Deutlich sicherer als unbewehrt - deutlich effizienter als mit konstruktiver Mattenbewehrung. Der Wegfall der Bewehrungsarbeit, der wesentlich einfachere Einbau, der Wegfall der Sauberkeitsschicht und der schnellere Baufortschritt ermöglichen kostengünstigere Bauwerke.

#### ■ RISSESICHERHEIT

Stahlfasern verteilen sich gleichmäßig über den gesamten Querschnitt des Bauteils. Somit können die Stahlfasern an jeder Stelle im Gefüge Kräfte aufnehmen. Dies macht sich vor allem bei Eigen- und Zwangsspannungen die während des Abbindeprozesses entstehen positiv bemerkbar. Der Zusammenschluss der Spannungen zu sichtbaren Rissen wird erfolgreich behindert.

#### ■ TRAGSICHERHEIT

Stahlfasern verringern das spröde Verhalten von unbewehrtem Beton. Durch die Verzahnung der gleichmäßig verteilten Stahlfasern werden entstandene Risse überbrückt und die Tragfähigkeit des Bauwerks bleibt erhalten.

#### ■ DICHTHEIT

Stahlfaserbeton mit der entsprechenden Zusammensetzung eignet sich hervorragend für flüssigkeitsdichte Bauteile. Stahlfaserbeton behindert die Rissbildung und somit die Entstehung von Kapillaren in welche Flüssigkeiten eindringen könnten.



**Flow5**

**Flow6**

**Flowcrete**

### Flow eröffnet neue Dimensionen

Flow5 und Flow6, die zeitgemäße Lösung für Fundamente, Bodenplatten, Wände, Decken, Stützen oder Unterzüge.

Profitieren Sie überall dort, wo Sie bisher herkömmlichen Beton verwendet haben, von den herausragenden neuen Produkteigenschaften:

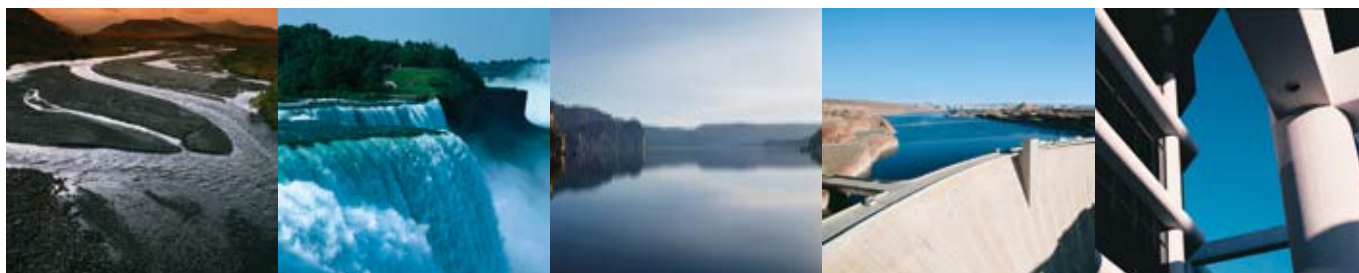
- exakt einstellbare Fließeigenschaften
- leicht zu verdichten – mit weniger Personaleinsatz
- mehr Leistung, weniger Arbeitsaufwand
- bessere Qualität, weniger Nacharbeiten
- weniger Einbaustellen, schnellerer Baufortschritt
- Verdichtung ohne Rüttler – leise und schonend
- nahezu selbstnivellierend, für hohe Einbauleistungen
- ideal für Bodenplatten und Industrieböden
- dichtes Gefüge – Schutz vor Korrosion und Feuchtigkeit
- neue kreative Freiheiten für Planer und Architekten
- neue Ästhetik für Sichtbeton durch perfekte, auch filigran strukturierte Oberflächen

### Flowcrete – der Spezialist – kann noch mehr:

- selbstverdichtend, selbstnivellierend
- hochwertige Betonagen auch an unzugänglichen Stellen
- sicheres, lückenloses Ausfüllen engster Bewehrungen
- ideal für komplizierte Schalungen



### FLIESSFÄHIGE BETONE



fließfähig

leistungsstark

selbstnivellierend

dicht

kreativ

### Preise für fließfähige Betone nach DIN EN 206-1 / DIN 1045-2

Eigenschaften bzw. Verwendungszwecke	Expositionsclassen 1) Feuchteklasse WA	Betonfestigkeits- klasse	Konsistenz	pumpfähig	Größtkorn (mm)	Artikel in Euro / m <sup>3</sup> - frei Baustelle	
						normale Ausschallfristen normale Wärmeentwicklung	
						Artikel-Nr.	€
<b>Flow5 Flow6</b> Stahlbeton für Außenbauteile mit direkter Beregnung und Frost	XC4, XF1, XA1	C25/30	F5	●	16	<b>280701</b>	118,00
		C25/30	F6	●	16	<b>290701</b>	120,00
		C30/37	F5	●	16	<b>330701</b>	123,00
		C30/37	F6	●	16	<b>340701</b>	125,00
<b>Flowcrete</b>	XC4, XD3, XF4, XA1	C30/37	SVB	●	16		auf Anfrage
		C35/40	SVB	●	16		

Alle Preise sind Nettopreise zuzüglich der gesetzlichen Mehrwertsteuer. Es gelten unsere Allgemeinen Geschäftsbedingungen (AGB).

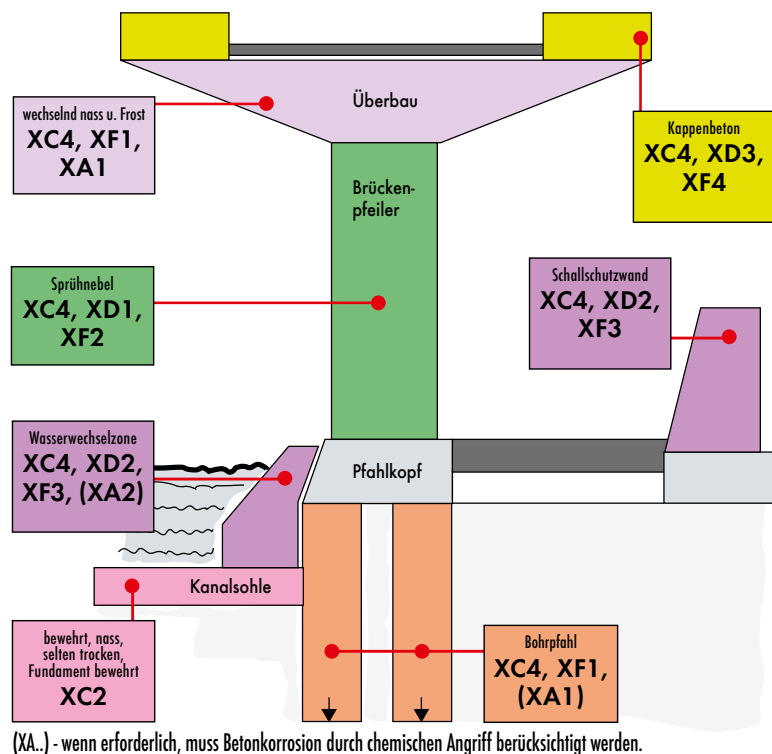
# TBU TRANSPORTBETON UNTERMAIN

## Preise für Transportbeton nach ZTV-ING

Eigenschaften bzw. Verwendungszwecke	Expositionsklassen	Betonfestigkeitsklasse	Konsistenz	Größtkorn (mm)	Artikel in Euro / m <sup>3</sup> - frei Baustelle			
					normale Ausschallfristen normale Wärmeentwicklung		kurze Ausschallfristen hohe Wärmeentwicklung	
					Artikel-Nr.	€	Artikel-Nr.	€
Stahlbeton für Außenbauteile ohne Taumittelbeanspruchung	XC4, XF1, XA1	C25/30	F2	32/22	<b>6018</b>	115,00		
		C25/30	F2	16	<b>6019</b>	117,00		
Stahlbeton für senkrechte Betonflächen im Tausalz-Sprühnebelbereich	XC4, XF2, XA2, XD1	C30/37	F2	32/22	<b>6030</b>	117,00		
		C30/37	F2	16	<b>6031</b>	119,00		
	XC4, XF2, XA2, XD2	C35/45	F2	32/22			<b>6093</b>	121,00
		C35/45	F2	16			<b>6094</b>	123,00
Stahlbeton für vorwiegend senkrechte Betonflächen im Tausalz-Spritzwasserbereich oder in der Wasserwechselzone	XC4, XF3, XA2, XD2	C30/37	F2	32/22	<b>6042</b>	117,00	<b>6033</b>	119,00
		C30/37	F2	16	<b>6043</b>	119,00	<b>6034</b>	121,00
Stahlbeton für waagerechte Betonflächen mit Taumittelbeanspruchung (Kappen)	XD3, XF4 (LP)	C25/30	F2	32/22	<b>6054</b>	123,00		
		C25/30	F2	16	<b>6055</b>	125,00		

Alle vorstehenden Preise sind Nettopreise zuzüglich der gesetzlichen Mehrwertsteuer. Es gelten unsere Allgemeinen Geschäftsbedingungen (AGB).

## Hilfe zur Auswahl der Expositionsklassen nach ZTV-ING <sup>6)</sup>



6) Dies sind Beispiele für die Anwendung. Die tatsächlichen Expositionsklassen wie auch alle weiteren Anforderungen an den Beton müssen vom Verfasser der Festlegung (Architekt, Planungsbüro, ...) vorgegeben werden.

## Preise für Sonderbetone und Sondermischungen

Eigenschaften bzw. Verwendungszwecke	Expositionsclassen 1) Feuchteklasse WA	Betonfestigkeitsklasse	Konsistenz	Größtkorn (mm)	Artikel in Euro/m <sup>3</sup> - frei Baustelle	
					Artikel-Nr.	€

### 1. Betone für Aussenflächen

Bauteile im Sprühnebel- oder Spritzwasserbereich von taumittelbehandelten Verkehrsflächen, soweit nicht XF4	XC4, XF2 (LP), XF3 (LP), XA1, XD1	C25/30	F3	32	<b>455611</b>	119,00
		C25/30	F3	16	<b>455711</b>	121,00
Frostangriff mit Taumittelbeanspruchung z.B. Tankstellenbereiche, Fahrbahndecken	XC4, XF3 (LP), XF4 (LP), XA2, XD3, XM2 Feuchteklasse WS	C30/37	F3	22	<b>483611</b>	125,00
		C30/37	F3	16	<b>483711</b>	127,00

### 2. Betone für Industrieböden

Hallenböden	XC4, XF1, XA1	C25/30	F3	32	<b>886801</b>	114,50
		C25/30	F3	16	<b>886901</b>	116,50
Industrieböden, (*XM-Verschleissbeanspruchung abhängig von der späteren Nutzung)	XC4, XF1, XA1, XM2 (OF)	C30/37	F3	22	<b>888011</b>	119,00
		C30/37	F3	16	<b>888111</b>	121,00

### 3. Unterwasserbeton

Stahlbeton für Unterwasserbetonagen ohne UW-Compound	XC4, XF1, XA1	C25/30	F5	32	<b>573001</b>	118,00
		C25/30	F5	16	<b>573101</b>	120,00
		C30/37	F5	32	<b>576601</b>	120,00
		C30/37	F5	16	<b>576701</b>	122,00

### 4. Sondermischungen - nicht überwacht

Zementestrich	ZE 12	C1	8	<b>800211</b>	108,00
	ZE 20	C1	8	<b>805501</b>	111,00
	ZE 20	C1	8	<b>805511</b>	114,50
	ZE 30	C1	8	<b>815501</b>	117,00
Zementmörtel	ZM 250	C1	2	<b>910901</b>	105,00
	ZM 300	C1	2	<b>911201</b>	108,00
	ZM 350	C1	2	<b>911501</b>	113,00
	ZM 400	C1	2	<b>911801</b>	117,00
	ZM 500	C1	2	<b>912401</b>	125,00
Verfüllsuspension	SM	F6	2	<b>830201</b>	105,00
Einkornbeton	C8/10	C0	32	<b>920201</b>	100,00
	C8/10	C0	16	<b>920401</b>	102,00
	C12/15	C0	32	<b>920221</b>	102,00
	C12/15	C0	16	<b>920411</b>	104,00

### Weitere Sonderbetone und Mörtel auf Anfrage.

Alle vorstehenden Preise sind Nettopreise zuzüglich der gesetzlichen Mehrwertsteuer. Es gelten unsere Allgemeinen Geschäftsbedingungen (AGB).  
(OF) bei XM2 Oberflächenbehandlung des Betons erforderlich (Vacuumieren oder Flügelglätten)

1) Standardmäßig entsprechen alle Sorten der Feuchteklasse WA, andere Anforderungen sind gesondert zu vereinbaren.

2) Sorten der Expositionsclassen XA2/XA3 sind standardmäßig für einen Sulfatangriff aus Grundwasser bis 600 mg/l, bei zusätzlicher HS-Kennzeichnung bis 1500 mg/l geeignet.

# TBU TRANSPORTBETON UNTERMALIN

## Sonderleistungen

		Einheit	€	
<b>Betonzusatzmittel:</b> Auf Wunsch geben wir Betonzusatzmittel unserer Wahl zu	<b>VZ Verlängerte Verarbeitungszeit</b> bis 3 h (Mindestdosierung nach DIN)	je m <sup>3</sup>	6,00	
	je weitere h	je m <sup>3</sup>	2,00	
	ab 9 h	nach Aufwand		
	Eventuell erforderlicher Mehraufwand für Eignungsprüfungen für Beton mit verlängerter Verarbeitbarkeitszeit (verzögerter Beton) wird in jedem Fall separat berechnet.			
	<b>FM Konsistenzhöhung</b> von F2 nach F3	je m <sup>3</sup>	4,00	
	von F3 nach F4	je m <sup>3</sup>	4,00	
	<b>LP Luftporenbildner</b>	je m <sup>3</sup>	5,50	
<b>Einmischen von Zusatzmitteln und Zusatzstoffen</b>	Einmischen von bauseits gestellten Zusatzmitteln und Zusatzstoffen z. B. Stahlfasern oder Fließmittel auf der Baustelle: Mit dem Einmischen entfällt unsere Gewährleistung	je m <sup>3</sup>	3,00	
<b>Flaschenrüttler</b>	Leihgebühr, Rücklieferung durch den Benutzer	je Einsatz	30,00	
<b>LKW-Maut</b>		je m <sup>3</sup>	1,30	
<b>Saisonzuschlag</b>	für Lieferungen vom 15.11. - 15.03. berechnen wir einen saisonbedingten Zuschlag von:	je m <sup>3</sup>	4,00	
	Produktion in der kalten Jahreszeit unter Vorbehalt der Belieferung durch unsere Rohstofflieferanten. Maßnahmen zur Einhaltung der maximal zulässigen Betontemperatur nach DIN und ZTV-Ing. von +30°C, bzw. +25°C gehen zu Lasten des Auftraggebers.			
<b>Zuschläge für Lieferungen außerhalb der Kernarbeitszeit</b>	Montag - Freitag ab 17.00 Uhr Samstags von 7.00 - 12.00 Uhr Lieferungen an Samstagen ab 12.00 Uhr, an Sonn- und Feiertagen und während der Nacht, nach gesonderter Vereinbarung	je m <sup>3</sup>	4,00	
<b>Mindermengen</b>	Bei Abnahme von weniger als 6 m <sup>3</sup> je Fuhrer berechnen wir	je fehlenden m <sup>3</sup>	15,00	
<b>Entladezeit</b>	Die Fahrzeuge sind bei der Ankunft auf der Baustelle sofort zu entladen. Bei Entladezeiten von mehr als 6 min/m <sup>3</sup> berechnen wir einen Zuschlag von:	je min	1,20	
<b>Entsorgung von Rückbeton</b>	Für die Rücknahme von Beton berechnen wir, zusätzlich zum vereinbarten Lieferpreis:	je m <sup>3</sup>	50,00	
<b>Stornierung</b>	Stornierung der Bestellung innerhalb des Liefertages	pauschal	250,00	
<b>Bereitstellung/Abruf</b>	Bei Überschreitung der Abrufzeiten von mehr als 60 Minuten berechnen wir	je min	1,20	
<b>Selbstabholer</b>	Bei Selbstabholung im Werk gewähren wir einen Frachtnachlass von:	je m <sup>3</sup>	5,00	

## Laborleistungen

	Einheit	€
<b>Prüfung der Druckfestigkeit einer Würfelserie (3 Stück) incl. Prüfzeugnis</b>		
bei Probeentnahme auf der Baustelle	je Serie	150,00
bei Probeentnahme im Werk	je Serie	120,00
bei Anlieferung der Probewürfel	je Würfel	25,00
<b>Prüfung der Wassereindringtiefe incl. Herstellung des Prüfkörpers und Prüfzeugnis</b>	je WU-Platte	70,00
bei Anlieferung der Prüfkörper	je WU-Platte	40,00
<b>Herstellung und Transport der Probekörper gegen Aufwand:</b>		
Gestellung eines Laboranten	je Std	60,00
An- und Abfahrt eines Laborwagens	je km	1,00

Alle vorstehenden Preise sind Nettopreise zuzüglich der gesetzlichen Mehrwertsteuer. Es gelten unsere Allgemeinen Geschäftsbedingungen (AGB).

## Bitte beachten

### Betonabruf / Disposition

- Um eine einwandfreie Auftragsabwicklung gewährleisten zu können, sollten Betonabrufe spätestens 24 Stunden vor der Auslieferung erfolgen.
- Abbestellungen und/oder Änderungen der vereinbarten Liefertermine müssen mind. 12 Stunden vor Lieferung bekannt gegeben werden.
- Beton bereits beladener oder unterwegs befindlicher Fahrzeuge geht zu Lasten des Auftraggebers.
- Unsere Fahrer dürfen keine Bestellungen entgegennehmen.
- Wir benötigen von Ihnen folgende Angaben:
  - Anschrift des Auftraggebers
  - Anschrift und Telefonnummer der Baustelle
  - Anfahrtsweg zur Baustelle/Entladestelle
  - Genaue Liefertermin (Tag, Uhrzeit)
  - Benötigte Gesamtmenge
  - Entladeart (z.B. Kran, Pumpe, Direktentladung etc.)
  - Benötigte Menge pro Stunde, evtl. Dauer der Entladung
  - Abrufnummer bzw. Eigenschaften des Betons/Bauteilanforderung
  - Bei Bedarf: Verbesserte Verarbeitungseigenschaften, Laborleistungen etc.
- Für Selbstabholer bitten wir um die Beachtung folgender bei uns üblicher Abgabezeiten:
 

März - Oktober	Mo - Fr von 7.00 Uhr bis 17.00 Uhr, Sa nach Vereinbarung
November - Februar	Mo - Fr von 8.00 Uhr bis 16.00 Uhr, Sa nach Vereinbarung
- Nach vorheriger Rücksprache können selbstverständlich auch andere Zeiten vereinbart werden.

### Überwachung

Die Herstellung und Lieferung des Betons erfolgt nach DIN EN 206-1 und DIN 1045-2 in der jeweils gültigen Fassung. Unsere Produkte unterliegen der ständigen Qualitätskontrolle durch Eigen- und Fremdüberwachung

### Gewährleistung

Für die von uns gelieferten Baustoffe übernehmen wir, ab der Anlieferung, eine 5-jährige Gewährleistung. Veränderungen des gelieferten Betons sind unzulässig, insbesondere durch die Zugabe von Wasser auf der Baustelle. Unseren Fahrern ist untersagt, dem Transportbeton Wasser (über die Rezeptmenge hinaus) zuzusetzen. Wird die Wasserzugabe dennoch gefordert, geschieht dies auf Verantwortung des Abnehmers. In diesem Falle und wenn vom Abnehmer nachträglich andere Stoffe (außerhalb unserer Rezeptur) zugegeben werden, erlischt für uns die Gewährleistung für Qualität, Festigkeit und eventuell besondere Eigenschaften des von uns gelieferten Betons. Außerdem unterliegt der veränderte Beton auch nicht mehr der bauaufsichtlich geforderten Überwachung; das Überwachungszeichen auf dem Lieferschein wird ungültig.

### Prüfungen

Gemäß der Sortenauswahl nach DIN EN 206-1 und DIN 1045-2 beträgt bei der Verwendung von Betonen mit langsamer Festigkeitsentwicklung und hohem Sulfatwiderstand das Prüfalter 56 Tage

### Beton für horizontale Flächen:

Bei Verwendung von Naturkies ist das Auftreten von quellfähigen Bestandteilen entspr. der DIN 4226-1 Teil I Abs. 7.6.3.3 nicht auszuschließen. Für Schäden nach der Oberflächenbearbeitung (durch maschinelles Glätten, Vakuumbehandlung, Sandstrahlen und dergleichen) können wir keine Gewährleistung übernehmen. Bei LP-Beton sollte ein maschinelles Glätten unterlassen werden, da sich sonst unter der Oberfläche die Luftporen ansammeln und diese dann abplatzen.



## Expositionsklassengruppen

Gruppe	Expositionsklasse
0	X0 und außerhalb DIN EN 206-1
1	XC1, XC2
2	XC3
3	XC4, XF1, XA1
4	LP-Betone: XF2, XF3, XS1, XD1
5	XC1, XD1, XM1, XM2 mit Oberflächenbehandlung
6	LP-Betone: XF4, XD2, XS2
7	XS2, XD2, XA2, XF3 ohne Luftporenbildner
8	XS3, XD3, XA3, XM3, XM2 mit Hartstoffen
9	Sonstige (z.B. LP-Betone XD3 und XS3)

## Überwachungsklassen

	1	2	3
Festigkeitsklasse	< C 25/30 <sup>a</sup>	> C 30/37 und < C 50/60	> C 55/67
Expositionsklasse	X0, XC, XF1	XS, XD, XA, XM, XF2, XF3, XF4 und <sup>b</sup>	
Probenahme auf der Baustelle durch Bauunternehmung <sup>c</sup>		mind. 3 Proben/300 cbm oder je 3 Betoniertage	mind. 3 Proben 150 cbm oder je 2 Betoniertage

- a) Spannbeton C25/30 ist einzustufen in Überwachungsklasse 2  
 b) Beton mit besonderen Eigenschaften bzw. für besondere Anwendungen  
 c) größte Anzahl an Proben ist maßgebend

## Mindestdauer der Nachbehandlung von Beton

Mindestdauer der Nachbehandlung in Tagen <sup>a</sup>					
Betonfestigkeitsentwicklung	Schätzwert $f_{cm^2} / f_{cm^{28}}$	Oberflächentemperatur °C			
		> 25	25>...>15	15>...> 10	10>...> 5 <sup>b</sup>
schnell	> 0,5	1	1	2	3
mittel	> 0,3	2	2	4	6
langsam	> 0,15	2	4	7	10
sehr langsam	< 0,15	3	5	10	15

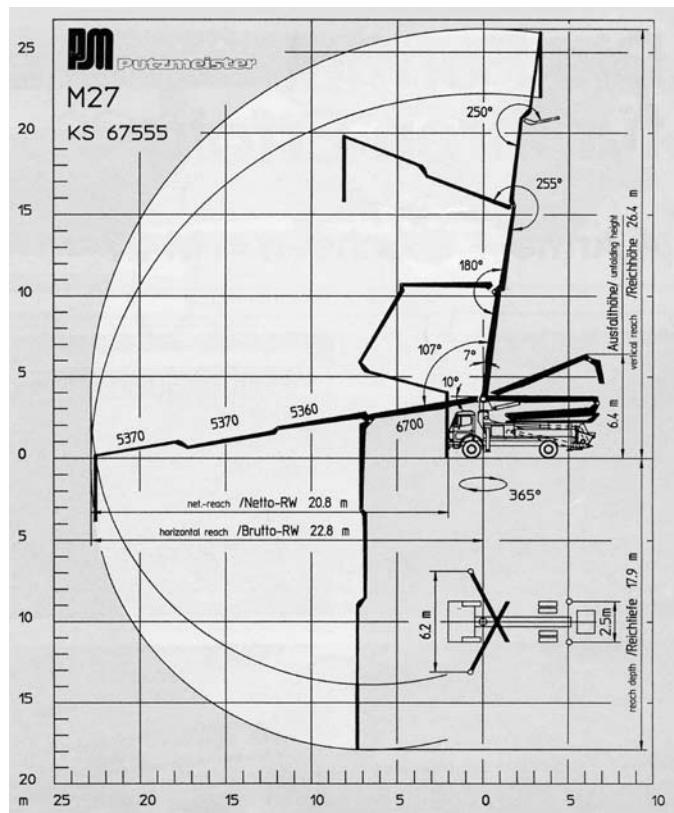
- a) Bei mehr als 5 Stunden Verarbeitbarkeitszeit ist die Nachbehandlungsdauer angemessen zu verlängern.  
 b) Bei Temperaturen unter 5°C ist die Nachbehandlungsdauer um die Zeit zu verlängern, während der die Temperatur unter 5°C lag.

## Konsistenzklassen

Konsistenzbereich	Ausbreitmaß (mm)	Verdichtungsmaß
sehr steif		C0 > 1,46
steif	F1 < 340	C1 1,45 - 1,26
plastisch	F2 350 - 410	C2 1,25 - 1,11
weich	F3 420 - 480	C3 1,10 - 1,04
sehr weich	F4 490 - 550	
fließfähig	F5 560 - 620	
sehr fließfähig	F6 > 630 <sup>a</sup>	

a) für selbstverdichtenden Beton > 700 mm gilt DAFStd-Richtlinie

## Vermietung von Betonfördergeräten



Betonpumpe Verteilermasthöhe: 27m		
Leistungspreise		€
Grundpreis für Auf- und Abbau	pauschal	100,00
bis 10 cbm	pauschal	140,00
bis 15 m³	pauschal	200,00
bis 25 m³	je m³	12,00
bis 50 m³	je m³	11,50
bis 100 m³	je m³	11,00
über 100 m³	je m³	10,50
Stundenmietpreis bei Unterschreitung der Mindestfördermenge von 15 m³/h : Die Berechnung erfolgt von Anfang Aufbau bis Ende Abbau.	je Std	165,00
Sonderleistungen und Zusatzgerät		
1. Standortwechsel auf der Baustelle	je Wechsel	70,00
2. Endreinigung außerhalb der Baustelle und Entsorgung des Restbetons	je Einsatz	95,00
3. zusätzl. Rohr- bzw. Schlauchleitung	je lfm	5,00
4. Zementschlemme der Sorte 9183 als Anpumphilfe	je m³	140,00
5. Pumpleistungen außerhalb der Kernarbeitszeit (Mo-Fr ab 17:00 Uhr, Sa von 7:00 - 12:00 Uhr)	je Einsatz	30,00
6. Zuschlag bei Nachteinsatz zwischen 22:00 Uhr und 6:00 Uhr, sowie Samstags nach 12:00 Uhr	nach Vereinbarung	
7. Mietpreis für Flaschenrüttler:	je Einsatz	30,00

Alle vorstehenden Preise sind Nettopreise zuzüglich der gesetzlichen Mehrwertsteuer. Es gelten unsere Allgemeinen Geschäftsbedingungen (AGB).

## Zusätzliche Bedingungen für Pumparbeiten für TBU Transportbeton Untermain GmbH & Co. KG (im folgenden: TBU)

- gültig ab 1. Januar 2002

1. Verpflichtet sich TBU zu Pumparbeiten, ist Vertragsgegenstand ausschließlich die Förderung von Beton durch Pumpen an der Baustelle unter Bereitstellung der erforderlichen Geräte und des erforderlichen Bedienungspersonals. Bestellungen müssen die genaue Bezeichnung der Baustelle unter Angabe von Ort, Strasse, Pumpmenge in m³, maximale Pumpentfernung sowie Betongüte nach DIN enthalten. TBU Leistung ist erfüllt mit der Betonbeförderung zur Einbaustelle. TBU behält sich vor, Dritte mit der Durchführung der Leistungen zu beauftragen.
2. TBU Leistungen setzen folgende bauseitigen Leistungen des Bestellers voraus, für die er eigenverantwortlich zu sorgen und einzustehen hat:
  - 2.1. Auswahl eines Standortes, der der Belastung der Betonpumpe mit Abstützung standhält und keine Gefahr für Personen oder Material begründen kann;
  - 2.2. Bau-, Gerüst- und Schalungsteile müssen der Belastung durch die zwecks Rohrleitung einzupumpenden Waren gem. standhalten;
  - 2.3. Pumparbeiten müssen ungehindert durch das übrige Bauvorhaben erfolgen können, insbesondere muss der Pumpvorgang zum vereinbarten Termin begonnen und ohne Unterbrechung beendet werden können;
  - 2.4. Zu- und Abfahrt muss gefahrlos, ungehindert über befestigte und tragfähige Wege erfolgen können;
  - 2.5. Ausreichende Schlempe zum Anpumpen muss zur Verfügung gestellt werden, bei Anpumpen mit Sanierschläuchen

- ist eine Zuladung von ca. 0,5 cbm Zementmörtel der Sorte 9183 zum Beton des ersten Transportmischers bzw. ausreichender Zement für die Anfahr Mischung (pro 10 m Schlauchleitung = 2 Sack Zement) zur Verfügung zu stellen;
- 2.6. Straßen- oder Bürgersteigabsperungen sowie andere notwendige verkehrstechnische Regelungen sind erforderlichenfalls zu stellen;
- 2.7. Hilfskräfte für Auf- und Abbau, Veränderung der Rohrleitungen, Betrieb und Reinigung der Pumpe sowie für sonstige Nebenleistungen, insbesondere die Reinigung verschmutzter Fahrbahnen, Beseitigung von Verstopfungen, Ölresten oder Betonspritzern sind in ausreichender Zahl zur Verfügung zu stellen;
- 2.8. Betriebszeiten von 07:00 Uhr bis 17:00 Uhr sind sicherzustellen; Betriebszeit ist die Zeit vom Eintreffen an der Baustelle bis zur Abfahrtsbereitschaft der Betonpumpe.
3. TBU berechnet die zum Zeitpunkt des Vertragsabschlusses in ihren gültigen Preislisten enthaltenen Preise, Stundensätze und Zuschläge, die - gegenüber dem kaufmännischen Kunden - Nettopreise sind, zahlbar ohne Abzug zzgl. der jeweils geltenden gesetzlichen MwSt. nach Rechnungszugang.
4. Bei auftretenden Problemen bei der Betonförderung, die nicht auf der Betongüte beruhen, verpflichtet sich der Besteller, TBU Gelegenheit zu geben, die Leistung zu wiederholen bzw. eintretende Schäden selbst zu beheben. Für den

Fall, dass dies nicht möglich ist, von TBU verweigert wird oder fehlschlägt, ist der Besteller berechtigt, Schadensersatz geltend zu machen unter den Voraussetzungen der Ziff. 8.8, 8.9 und 8.10 der jeweils gültigen Verkaufs- und Lieferbedingungen der TBU Transportbeton Untermain GmbH & Co. KG.

5. Kann TBU Leistung aus Gründen, die der Besteller zu vertreten hat, nicht zum vereinbarten Zeitpunkt erfolgen und / oder hat der Besteller TBU hierüber nicht spätestens 24 Stunden vor dem vorgesehenen Arbeitsbeginn informiert, ist TBU zur Berechnung einer pauschalen Aufwandsentschädigung in Höhe des Mindestrechnungsbetrages lt. Preisliste berechtigt. Die Geltendmachung eines weitergehenden Schadens bleibt vorbehalten.
6. Der Besteller tritt TBU hiermit zur Sicherung ihrer Ansprüche seine Forderungen aus dem Bauauftrag mit seinem Bauherrn bzw. Auftraggeber in Höhe des Werts von TBU Forderungen mit dem Rang vor dem Rest ab. TBU nimmt die Abtretung hiermit an. Der Besteller ist berechtigt, die abgetretenen Forderungen einzuziehen, solange er TBU gegenüber seinen Zahlungsverpflichtungen nachkommt. Der Besteller verpflichtet sich, TBU die erforderlichen Informationen in Form von Unterlagen und Nachweisen herauszugeben.



# Betonbestellung



**Firma / Besteller** \_\_\_\_\_  
**Kundennummer** \_\_\_\_\_  
**Straße / Ort** \_\_\_\_\_  
**Telefon** \_\_\_\_\_ **Fax** \_\_\_\_\_  
**Lieferadresse / Objekt** \_\_\_\_\_

**Lieferung am** \_\_\_\_\_ **um** \_\_\_\_\_ **Uhr**  
**Liefermenge / Lieferrhythmus** \_\_\_\_\_ **m<sup>3</sup>** \_\_\_\_\_ **m<sup>3</sup>/h**  
**Entladeart** \_\_\_\_\_

## Beton nach DIN EN 206-1 / DIN 1045-2

Es muss nur die höchste Klasse angegeben werden.

### kein Korrosions- oder Angriffsrisiko

X0

### Bewehrungsangriff

durch Karbonatisierung:  
 durch Chloride ausgenommen Meerwasser:

XC  1  2  3  4

XD  1  2  3

### Betonangriff

durch chemischen Angriff:  
 durch Frostangriff mit und ohne Tausalz:  
 durch Verschleißbeanspruchung:

XA  1  2  3

XF  1  2  2 LP  3  3 LP  4

XM  1  2  3

Feuchtekategorie:

WO  WF  WA  WS

Unter Berücksichtigung der Expositionsklassen müssen die Anforderungen an die Festigkeitsklasse erfüllt werden.

**Festigkeitsklasse**

C \_\_\_\_ / \_\_\_\_

Unbewehrt  Stahlbeton  Spannbeton

**Konsistenzklasse**

F  1  2  3  4  5  6

C  0  1  2  3

**Größtkorn**

32  22  16  8

**Sonstiges**

**Datum / Unterschrift**

\_\_\_\_\_  
 \_\_\_\_\_



**TBU Transportbeton Untermain  
GmbH & Co. KG**

**Verwaltung**

Industriestraße 12  
63920 Großheubach  
Fon: 09371/94888-0  
Fax: 09371/94888-22  
eMail: tb.untermain@t-b-r.de

**Werk I - Disposition**

Industriestraße 12  
63920 Großheubach  
Fon: 09371/94888-11  
Fax: 09371/94888-22  
eMail: tb.untermain@t-b-r.de



**Unsere Allgemeinen Geschäftsbedingungen stehen für Sie unter:  
[www.t-b-r.de/preisliste](http://www.t-b-r.de/preisliste) zum Download bereit.  
Gerne erhalten Sie unsere Allgemeinen Geschäftsbedingungen auch in gedruckter  
Form oder als Fax. Bitte setzen Sie sich mit unserer Verwaltung in Großheubach unter  
Fon: 09371 / 94888-0 in Verbindung oder senden uns ein Fax oder eine E-Mail.**