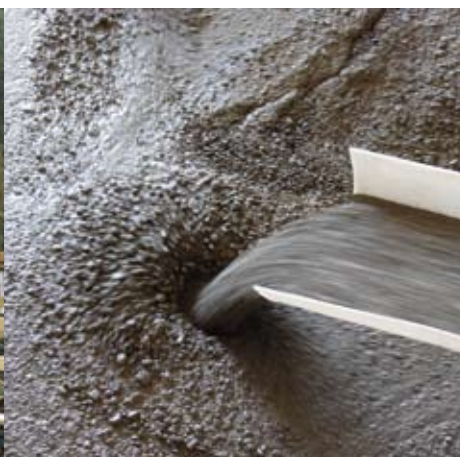




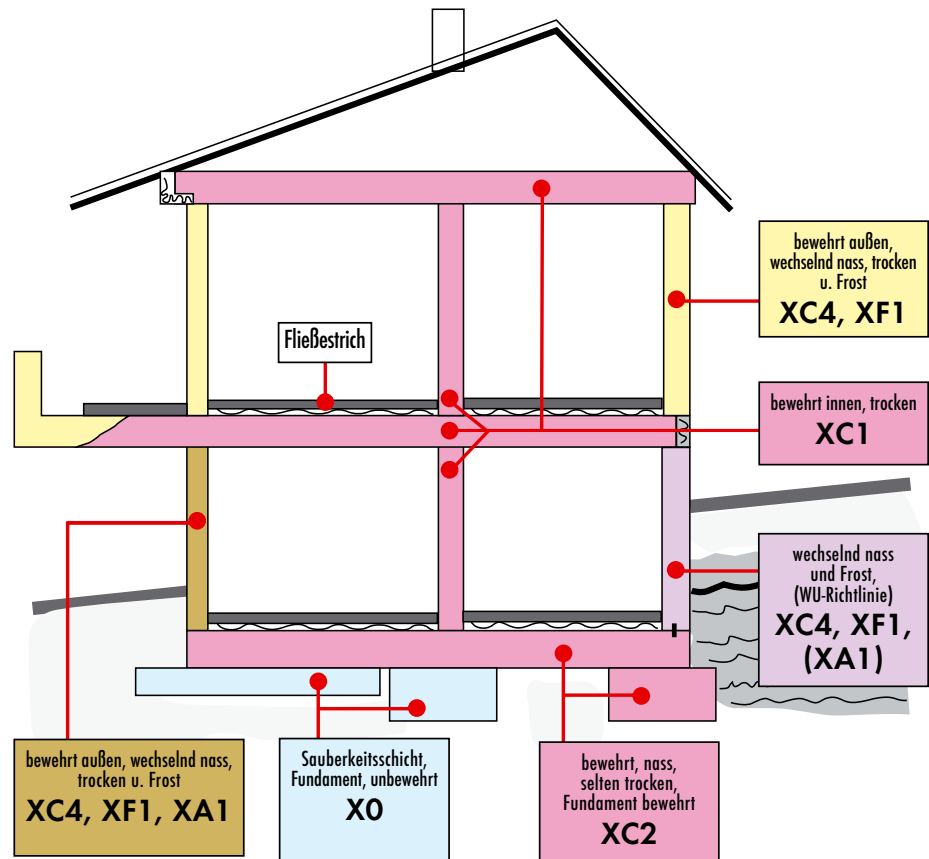
Preisliste

gültig ab 01. Januar 2009

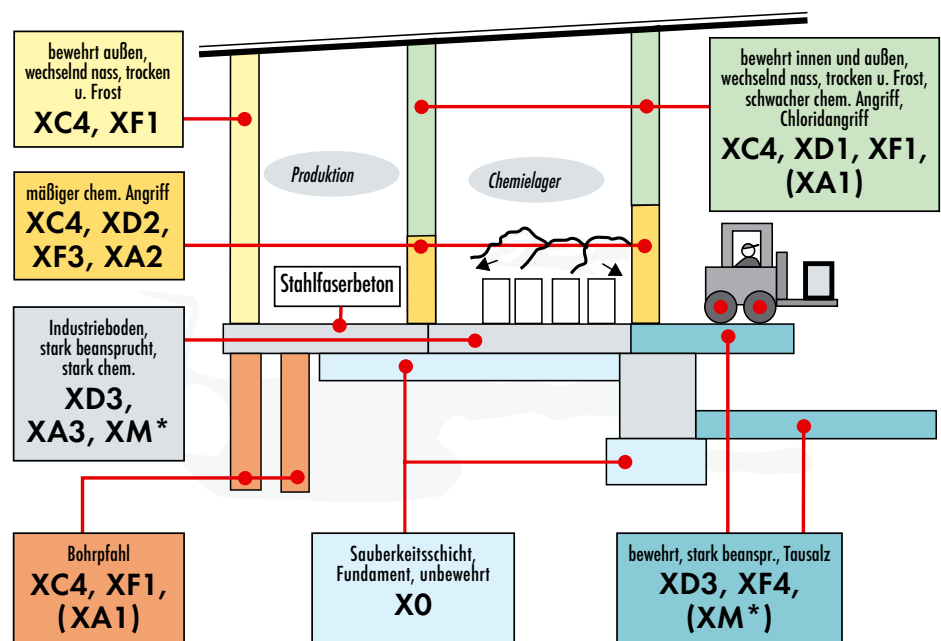


TRANSPORTBETON GELNHAUSEN

Hilfe zur Auswahl der Expositionsklassen im Hochbau ⁶⁾



Hilfe zur Auswahl der Expositionsklassen im Industriebau ⁶⁾



XM* - Verschleißbeanspruchung abhängig von der späteren Nutzung (XA1)- wenn erforderlich, muss Betonkorrosion durch chemischen Angriff berücksichtigt werden

⁶⁾ Dies sind Beispiele für die Anwendung. Die tatsächlichen Expositionsklassen wie auch alle weiteren Anforderungen an den Beton müssen vom Verfasser der Festlegung (Architekt, Planungsbüro, ...) vorgegeben werden.

Preise für Transportbeton nach DIN EN 206-1 / DIN 1045-2

Eigenschaften bzw. Verwendungszwecke	Expositionsclassen	Betonfestigkeitsklasse	Konsistenz	Größtkorn d _{max} (mm)	Artikel in Euro / m ³ - frei Baustelle					
					normale Ausschallfristen normale Wärmeentwicklung		kurze Ausschallfristen hohe Wärmeentwicklung		lange Ausschallfristen geringe Wärmeentwicklung	
					Artikel-Nr.	€	Artikel-Nr.	€	Artikel-Nr.	€
Beton für unbewehrte Bauteile in nicht betonangreifender Umgebung	XO	C 8/10	C1	32/22	1018	99,00				
		C 8/10	C1	16	1019	101,00				
		C12/15	C1	32/22	1042	103,00				
		C12/15	C1	16	1043	105,00				
		C12/15	C1	8	1044	109,00				
		C12/15	F3	32/22	1242	106,00			1239	107,00
		C12/15	F3	16	1243	108,00			1240	109,50
Stahlbeton für bewehrte Bauteile in offenen Gebäuden und Feuchträumen	XC1, XC2	C16/20	F3	32/22	1642	107,00			1639	108,00
		C16/20	F3	16	1643	109,00			1640	110,00
		C20/25	F3	32/22	1654	109,00	1657	111,00	1651	110,00
		C20/25	F3	16	1655	111,00	1658	113,00	1652	112,00
		C20/25	F3	8	1656	115,00	1659	117,00	1653	116,00
Stahlbeton für Innenbauteile (trocken oder ständig feucht), Gründungsbauteile (nass, selten trocken)	XC3	C20/25	F3	32/22	2106	111,00	2109	113,00	2103	112,00
		C20/25	F3	16	2107	113,00	2110	115,00	2104	113,00
		C20/25	F3	8	2108	117,00	2111	119,00	2105	118,00
Stahlbeton für Außenbauteile mit direkter Beregnung und Frostangriff, chemisch schwach angr. Umgebung WZ ≤ 0,60	XC4, XF1, XA1	C25/30	F3	32/22	2590	113,00	2594	115,00	2597	114,00
		C25/30	F3	16	2591	115,00	2595	117,00	2598	116,00
		C25/30	F3	8	2592	119,00	2596	121,00	2599	120,00
Stahlbeton für Außenbauteile mit direkter Beregnung und Frostangriff, chemisch schwach angreifende Umgebung	XC4, XF1, XA1	C25/30	F3	32/22	2606	116,00	2609	118,00	2603	117,00
		C25/30	F3	16	2607	118,00	2610	120,00	2604	119,00
		C25/30	F3	8	2608	122,00	2611	124,00	2605	123,00
Stahlbeton für Außenbauteile mit direkter Beregnung und Frostangriff, chemisch schwach angreifende Umgebung	XC4, XF1, XA1, XD1, XM1	C30/37	F3	32/22	2618	118,00	2621	120,00	2615	119,00
		C30/37	F3	16	2619	120,00	2622	122,00	2616	121,00
		C30/37	F3	8	2620	124,00	2623	126,00	2617	125,00
Stahlbeton für Außenbauteile mit direkter Beregnung und Frostangriff, chemisch schwach angreifende Umgebung (nach DAFSt-Richtlinie)	XC4, XF1, XA1, XD1	C30/37	F3	32/22	8768	119,00			8765	120,00
		C30/37	F3	16	8769	121,00			8766	122,00
		C30/37	F3	8	8770	125,00			8767	126,00
Stahlbeton für Außenbauteile mit direkter Beregnung und Frostangriff, chemisch schwach angreifende Umgebung, Chloridangriff, wechselnd	XC4, XD3, XF4, XA3 (LP)	C30/37	F3	32/22	3106	122,00	3109	124,00		
		C30/37	F3	16	3107	124,00	3110	126,00		
		C30/37	F3	8	3108	128,00	3111	130,00		
Beton für alle Anwendungsgebiete, für Bauteile in chemisch mäßig angreifender Umgebung, außer hoher Wassersättigung mit Taumitteln	XC4, XD3, XF3, XA3 ²⁾ , XM2, XM3 ¹⁾	C35/45	F2/F3	32/22	3606	126,00	3609	128,00	3603	127,00
		C35/45	F2/F3	16	3607	128,00	3610	130,00	3604	129,00
		C35/45	F2/F3	8	3608	132,00	3611	134,00	3605	131,00
		C45/55	F3	22			3633	130,00		
		C45/55	F3	16			3634	132,00		
Bohrpfahlbeton im Trockenen	XC4, XF1, XA1	C25/30	F5	32/22	5742	119,00			5739	120,00
		C25/30	F5	16	5743	121,00			5740	122,00
Bohrpfahlbeton unter Wasser	XC4, XF1, XA1	C30/37	F5	32/22	5754	123,00			5751	124,00
		C30/37	F5	16	5755	125,00			5752	126,00

Der Wassereindringwiderstand ist zu vereinbaren!

Alle vorstehenden Preise sind Nettopreise zuzüglich der gesetzlichen Mehrwertsteuer. Es gelten unsere Allgemeinen Geschäftsbedingungen (AGB).

1) Bei Hartstoffeinstreuung gem. DIN 1100 zusätzlich Expositionsklasse XM3!

2) Zusätzliche Schutzmaßnahmen für Beton erforderlich.

Stahlfaserbeton



ANWENDUNGSBEREICHE

- Bodenplatten im Wohnungs- und Gewerbebau
- Kellerwände im Siedlungsbau
- Fundamente und Fundamentplatten
- Industriefußböden
- Außenflächen
- Fahrbahnen
- flüssigkeitsdichte Bauwerke wie Tankstellen
- in Kombination mit Mattenbewehrungen zur Verminderung der Rissbildung und für flüssigkeitsdichte Bauwerke.

WIRTSCHAFTLICHE VORZÜGE

- der aufwändige Einbau der Bewehrung entfällt.
- der Einbau der Sauberkeitsschicht bei Bodenplatten entfällt.
- bei Bodenplatten stört keine Bewehrung den zügigen Einbau des Betons.
- bei Industrieböden sind wesentlich größere Fugenfelder möglich und die Fugen sind stabiler gegen Ausbrechen.

Faserbetonklassen / Leistungsklassen									
0 ^a	0,4 ^b	0,6	0,8	1,0	1,2	1,4	1,6	1,8	2,0
^a = im Grenzstand der Tragfähigkeit nur zulässig für Bauteile mit niedrigem Gefährdungspotential ^b = nur zulässig für flächenhafte Bauteile									
Die Angabe der Faserbetonklasse ist nach folgendem Beispiel vorzunehmen:									
C 30/37 F 1,0/0,8									
C 30/37 = gewählte Druckfestigkeitsklasse									
F 1,0/0,8 = Stahlfaserbeton der Faserbetonklasse F 1,0 für den Verformungsbereich I und der Faserbetonklasse F 0,8 für den Verformungsbereich II									
Die Leistungsfähigkeit wird nach dem DBV-Merkblatt "Stahlfaserbeton" in Faserbetonklassen kategorisiert, die vom Planer festzulegen ist. Falls keine Faserbetonklassen für die Anwendung angegeben sind, sprechen Sie uns bitte an, wir unterstützen Sie gerne.									

Preise für Stahlfaserbetone nach DIN EN 206-1 / DIN 1045-2

Eigenschaften bzw. Verwendungszwecke	Expositions-klassen	Leistungs-klassen	Betonfestigkeitsklassen	Konsistenz-klassen	Größtkorn (mm)	Stahlfasergehalt kg / cbm	Artikel in Euro / m ³ - frei Baustelle	
							normale Ausschlfrieten normale Wärmeentwicklung	
							Artikel-Nr.	€
Stahlfaserbeton für Bauteile in offenen Gebäuden und Feuchträumen (ohne Frost)	XC3		C20/25	F3	32/22	20	215007	149,00
			C20/25	F3	16	20	215107	151,00
Stahlfaserbeton für Außenbauteile mit direkter Beregnung und Frost chemisch schwach angreifender Umgebung	XC4, XF1, XA1	F 0,6/0,6	C25/30	F3	32/22		266207	153,00
		F 0,6/0,6	C25/30	F3	16		266307	155,00
		F 0,6/0,6	C25/30	F3	32/22		266227	163,00
		F 0,6/0,6	C25/30	F3	16		266327	165,00
		F 0,8/0,8	C25/30	F3	32/22		266237	173,00
		F 0,8/0,8	C25/30	F3	16		266337	175,00
Chloridhaltige Sprühnebel und mäßige Verschleißbeanspruchung von Böden mit luftbereifter Beanspruchung sowie starker Verschleiß durch Luft- oder Gummibereifung	XD1, XM1, XM2, (OF)	F 0,6/0,6	C30/37	F3	32/22		363807	158,00
		F 0,6/0,6	C30/37	F3	16		363907	160,00
		F 0,8/0,8	C30/37	F3	32/22		363827	168,00
		F 0,8/0,8	C30/37	F3	16		363927	170,00
		F 1,0/1,0	C30/37	F3	32/22		363837	178,00
		F 1,0/1,0	C30/37	F4	16		363937	180,00

(OF) bei XM2 Oberflächenbehandlung des Betons erforderlich (Vacuumieren oder Flügelglätten)

Alle vorstehenden Preise sind Nettopreise zuzüglich der gesetzlichen Mehrwertsteuer. Es gelten unsere Allgemeinen Geschäftsbedingungen (AGB).

EIGENSCHAFTEN UND WIRKUNGSWEISE

■ WIRTSCHAFTLICHKEIT

Deutlich sicherer als unbewehrt - deutlich effizienter als mit konstruktiver Mattenbewehrung. Der Wegfall der Bewehrungsarbeit, der wesentlich einfachere Einbau, der Wegfall der Sauberkeitsschicht und der schnellere Baufortschritt ermöglichen kostengünstigere Bauwerke.

■ RISSESICHERHEIT

Stahlfasern verteilen sich gleichmäßig über den gesamten Querschnitt des Bauteils. Somit können die Stahlfasern an jeder Stelle im Gefüge Kräfte aufnehmen. Dies macht sich vor allem bei Eigen- und Zwangsspannungen die während des Abbindeprozesses entstehen positiv bemerkbar. Der Zusammenschluss der Spannungen zu sichtbaren Rissen wird erfolgreich behindert.

■ TRAGSICHERHEIT

Stahlfasern verringern das spröde Verhalten von unbewehrtem Beton. Durch die Verzahnung der gleichmäßig verteilten Stahlfasern werden entstandene Risse überbrückt und die Tragfähigkeit des Bauwerks bleibt erhalten.

■ DICHTHEIT

Stahlfaserbeton mit der entsprechenden Zusammensetzung eignet sich hervorragend für flüssigkeitsdichte Bauteile. Stahlfaserbeton behindert die Rissbildung und somit die Entstehung von Kapillaren in welche Flüssigkeiten eindringen könnten.



Flow5

Flow6

Flowcrete

Flow eröffnet neue Dimensionen

Flow5 und Flow6, die zeitgemäße Lösung für Fundamente, Bodenplatten, Wände, Decken, Stützen oder Unterzüge.

Profitieren Sie überall dort, wo Sie bisher herkömmlichen Beton verwendet haben, von den herausragenden neuen Produkteigenschaften:

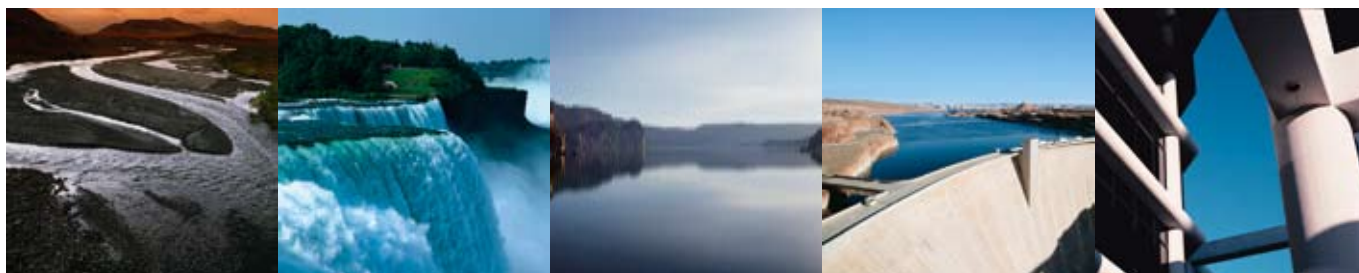
- exakt einstellbare Fließeigenschaften
- leicht zu verdichten – mit weniger Personaleinsatz
- mehr Leistung, weniger Arbeitsaufwand
- bessere Qualität, weniger Nacharbeiten
- weniger Einbaustellen, schnellerer Baufortschritt
- Verdichtung ohne Rüttler – leise und schonend
- nahezu selbstnivellierend, für hohe Einbauleistungen
- ideal für Bodenplatten und Industrieböden
- dichtes Gefüge – Schutz vor Korrosion und Feuchtigkeit
- neue kreative Freiheiten für Planer und Architekten
- neue Ästhetik für Sichtbeton durch perfekte, auch filigran strukturierte Oberflächen

Flowcrete – der Spezialist – kann noch mehr:

- selbstverdichtend, selbstnivellierend
- hochwertige Betonagen auch an unzugänglichen Stellen
- sicheres, lückenloses Ausfüllen engster Bewehrungen
- ideal für komplizierte Schalungen



FLIESSFÄHIGE BETONE



fließfähig

leistungsstark

selbstnivellierend

dicht

kreativ

Preise für fließfähige Betone nach DIN EN 206-1 / DIN 1045-2

Eigenschaften bzw. Verwendungszwecke	Expositionsclassen	Betonfestigkeitsklasse	Konsistenz	pumpfähig	Größtkorn (mm)	Artikel in Euro / m ³ - frei Baustelle	
						normale Ausschallfristen normale Wärmeentwicklung	
						Artikel-Nr.	€
Stahlbeton für bewehrte Bauteile in offenen Gebäuden und Feuchträumen	XC1, XC2	C20/25	F5	●	16	183107	120,00
		C20/25	F6	●	16	240707	122,00
Flow5 Flow6 Stahlbeton für Außenbauteile mit direkter Beregnung und Frost	XC4, XF1, XA1	C25/30	F5	●	16	280707	125,00
		C25/30	F6	●	16	290707	127,00
		C30/37	F5	●	16	330707	130,00
		C30/37	F6	●	16	340707	132,00
Flowcrete	XC4, XD3, XF4, XA1	C30/37	SVB	●	16		auf Anfrage
		C35/40	SVB	●	16		

Alle Preise sind Nettopreise zuzüglich der gesetzlichen Mehrwertsteuer. Es gelten unsere Allgemeinen Geschäftsbedingungen (AGB).

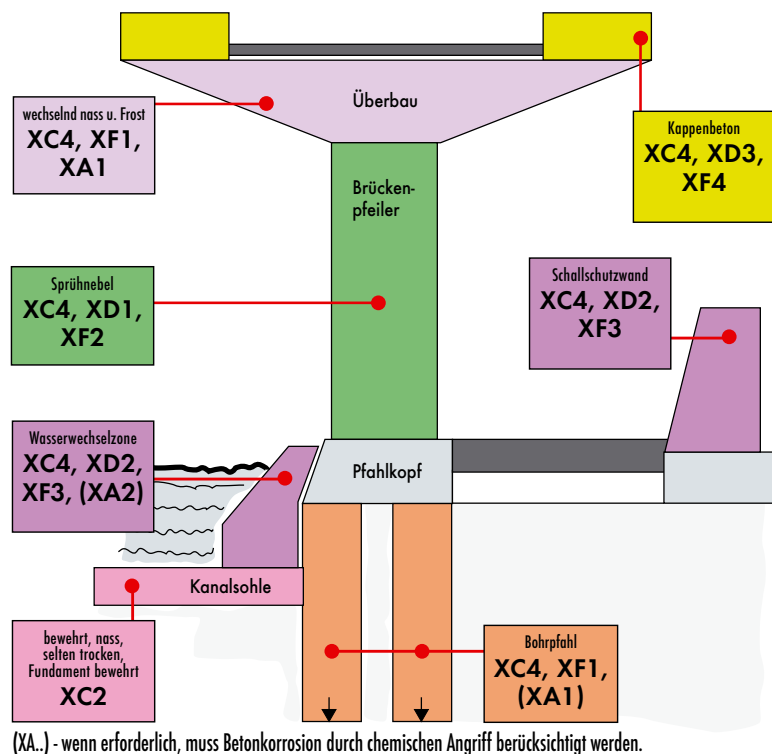
TRANSPORTBETON GELNHAUSEN

Preise für Transportbeton nach ZTV-ING

Eigenschaften bzw. Verwendungszwecke	Expositionsklassen	Betonfestigkeitsklasse	Konsistenz	Größtkorn (mm)	Artikel in Euro / m ³ - frei Baustelle			
					normale Ausschallfristen normale Wärmeentwicklung		kurze Ausschallfristen hohe Wärmeentwicklung	
					Artikel-Nr.	€	Artikel-Nr.	€
Stahlbeton für Außenbauteile ohne Taumittelbeanspruchung	XC4, XF1, XA1	C25/30	F2	32/22	6018	117,00		
		C25/30	F2	16	6019	119,00		
Stahlbeton für senkrechte Betonflächen im Tausalz-Sprühnebelbereich	XC4, XF2, XA2, XD1	C30/37	F2	32/22	6030	119,00		
		C30/37	F2	16	6031	121,00		
	XC4, XF2, XA2, XD2	C35/45	F2	32/22			6084	121,00
		C35/45	F2	16			6085	123,00
Stahlbeton für vorwiegend senkrechte Betonflächen im Tausalz-Spritzwasserbereich oder in der Wasserwechselzone	XC4, XF3, XA2, XD2	C30/37	F2	32/22	6042	119,00	6033	121,00
		C30/37	F2	16	6043	121,00	6034	123,00
Stahlbeton für waagerechte Betonflächen mit Taumittelbeanspruchung (Kappen)	XD3, XF4 (LP)	C25/30	F2	32/22	6054	125,00		
		C25/30	F2	16	6055	127,00		

Alle vorstehenden Preise sind Nettopreise zuzüglich der gesetzlichen Mehrwertsteuer. Es gelten unsere Allgemeinen Geschäftsbedingungen (AGB).

Hilfe zur Auswahl der Expositionsklassen nach ZTV-ING ⁶⁾



6) Dies sind Beispiele für die Anwendung. Die tatsächlichen Expositionsklassen wie auch alle weiteren Anforderungen an den Beton müssen vom Verfasser der Festlegung (Architekt, Planungsbüro, ...) vorgegeben werden.

Preise für Sonderbetone und Sondermischungen

Eigenschaften bzw. Verwendungszwecke	Expositionsclassen	Betonfestigkeitsklasse	Konsistenz	Größtkorn (mm)	Artikel in Euro/m ³ - frei Baustelle	
					Artikel-Nr.	€

1. Betone für Aussenflächen

Frostangriff mit Taumittelbeanspruchung z.B. Tankstellenbereiche, Fahrbahndecken	XC4, XF2 (LP), XF3 (LP), XA1, XD1, XM1	C25/30	F3	22	4556	124,00
		C25/30	F3	16	4557	126,00
	XC4, XF3 (LP), XF4 (LP), XA2, XD3, XM2	C30/37	F3	22	4839	126,00
		C30/37	F3	16	4840	128,00

2. Betone für Industrieböden

Industrieböden, (*XM-Verschleissbeanspruchung abhängig von der späteren Nutzung)	XC4, XF1, XA1	C25/30	F2	32/22	8818	115,50
		C25/30	F2	16	8819	117,50
		C25/30	F3	32/22	8868	116,50
		C25/30	F3	16	8869	118,50
		C30/37	F3	32/22	8880	118,50
		C30/37	F3	16	8882	120,50

3. Gleitwände

Stahlbeton für Gleitwände	XC4, XF4, XA3, XD3, XM1 (LP)	C30/37	F2	16	6070	124,00
---------------------------	------------------------------	--------	----	----	-------------	--------

4. Unterwasserbeton

Stahlbeton für Unterwasserbetonagen ohne UW-Compound	XC4, XF1, XA1	C25/30	F5	32/22	5730	120,00
		C25/30	F5	16	5731	122,00
		C30/37	F5	32/22	5766	122,00
		C30/37	F5	16	5767	124,00

5. Sondermischungen - nicht überwacht

Zementestrich	ZE 20	C1	8	8055	113,00
	ZE 30	C1	8	8155	119,00
Verlegemörtel	VLM	C1	8	8052	105,00
Zementmörtel	ZM 250	C1	2	9109	107,00
	ZM 300	C1	2	9112	110,00
	ZM 350	C1	2	9115	115,00
	ZM 400	C1	2	9118	119,00
	ZM 500	C1	2	9124	127,00
Verfüllsuspension	SM	F6	2	8302	107,00
Verfüllbaustoff	PLB	F6	2	8303	105,00
Einkornbeton	C8/10	C0	32/22	9202	92,00
	C8/10	C0	16	9201	94,00
	C12/15	C0	16	9204	96,00
	C12/15	C0	8	9212	100,00

Weitere Sonderbetone und Mörtel auf Anfrage.

Alle vorstehenden Preise sind Nettopreise zuzüglich der gesetzlichen Mehrwertsteuer. Es gelten unsere Allgemeinen Geschäftsbedingungen (AGB).

TRANSPORTBETON GELNHAUSEN

Sonderleistungen

		Einheit	€	
Betonzusatzmittel: Auf Wunsch geben wir Betonzusatzmittel unserer Wahl zu	VZ Verlängerte Verarbeitungszeit bis 3 h (Mindestdosierung nach DIN)	je m ³	6,00	
	je weitere h	je m ³	2,00	
	ab 9 h	nach Aufwand		
	Eventuell erforderlicher Mehraufwand für Eigungsprüfungen für Beton mit verlängerter Verarbeitbarkeitszeit (verzögerter Beton) wird in jedem Fall separat berechnet.			
	FM Konsistenzhöhung von F2 nach F3	je m ³	4,00	
	von F3 nach F4	je m ³	4,00	
	LP Luftporenbildner	je m ³	5,50	
Einmischen von Zusatzmitteln und Zusatzstoffen	Einmischen von bauseits gestellten Zusatzmitteln und Zusatzstoffen z. B. Stahlfasern oder Fließmittel auf der Baustelle: Mit dem Einmischen entfällt unsere Gewährleistung	je m ³	4,00	
Flaschenrüttler	Leihgebühr Rücklieferung durch den Benutzer	je Einsatz	30,00	
LKW-Maut		je m ³	1,50	
Saisonzuschlag	für Lieferungen vom 15.11. - 15.03. berechnen wir einen saisonbedingten Zuschlag von:	je m ³	5,00	
	Produktion in der kalten Jahreszeit unter Vorbehalt der Belieferung durch unsere Rohstofflieferanten. Maßnahmen zur Einhaltung der maximal zulässigen Betontemperatur nach DIN und ZTV-Ing. von +30°C, bzw. +25°C gehen zu Lasten des Auftraggebers.			
Zuschläge für Lieferungen außerhalb der Kernarbeitszeit	Montag - Freitag ab 17.00 Uhr Samstags von 7.00 - 12.00 Uhr Lieferungen an Samstagen ab 12.00 Uhr, an Sonn und Feiertagen und während der Nacht, nach gesonderter Vereinbarung	je m ³	4,00	
Mindermengen	Bei Abnahme von weniger als 7 m ³ je Fuhre berechnen wir	je fehlenden m ³	15,00	
Entladezeit	Die Fahrzeuge sind bei der Ankunft auf der Baustelle sofort zu entladen. Bei Entladezeiten von mehr als 6 min/m ³ berechnen wir einen Zuschlag von:	je min	1,50	
Entsorgung von Rückbeton	Für die Rücknahme von Beton berechnen wir, zusätzlich zum vereinbarten Lieferpreis:	je m ³	50,00	
Stornierung	Stornierung der Bestellung innerhalb des Liefertags	pauschal	250,00	
Bereitstellung/Abruf	Bei Überschreitung der Abrufzeiten von mehr als 60 Minuten berechnen wir	je m ³	1,50	

Laborleistungen

	Einheit	€
Prüfung der Druckfestigkeit einer Würfelserie (3 Stück) incl. Prüfzeugnis		
bei Probeentnahme auf der Baustelle	je Serie	150,00
bei Probeentnahme im Werk	je Serie	120,00
bei Anlieferung der Probewürfel	je Würfel	25,00
Prüfung der Wassereindringtiefe incl. Herstellung des Prüfkörpers und Prüfzeugnis	je WU-Platte	70,00
bei Anlieferung der Prüfkörper	je WU-Platte	40,00
Herstellung und Transport der Probekörper gegen Aufwand:		
Gestellung eines Laboranten	je Std	60,00
An- und Abfahrt eines Laborwagens	je km	1,00

Alle vorstehenden Preise sind Nettopreise zuzüglich der gesetzlichen Mehrwertsteuer. Es gelten unsere Allgemeinen Geschäftsbedingungen (AGB).

Bitte beachten

Betonabruf / Disposition

- Um eine einwandfreie Auftragsabwicklung gewährleisten zu können, sollten Betonabrufe spätestens 48 Stunden vor der Auslieferung erfolgen.
- Abbestellungen und/oder Änderungen der vereinbarten Liefertermine müssen mind. 12 Stunden vor Lieferung bekannt gegeben werden.
- Beton bereits beladener oder unterwegs befindlicher Fahrzeuge geht zu Lasten des Auftraggebers.
- Unsere Fahrer dürfen keine Bestellungen entgegennehmen.
- Wir benötigen von Ihnen folgende Angaben:
 - Anschrift des Auftraggebers
 - Anschrift und Telefonnummer der Baustelle
 - Anfahrtsweg zur Baustelle/Entladestelle
 - Genauer Liefertermin (Tag, Uhrzeit)
 - Benötigte Gesamtmenge
 - Entladeart (z.B. Kran, Pumpe, Direktentladung etc.)
 - Benötigte Menge pro Stunde, evtl. Dauer der Entladung
 - Abrufnummer bzw. Eigenschaften des Betons/Bauteilanforderung
 - Bei Bedarf: Verbesserte Verarbeitungseigenschaften, Laborleistungen etc.
- Für Selbstabholer bitten wir um die Beachtung folgender bei uns üblicher Abgabezeiten:
 März - Oktober Mo - Fr von 7.00 Uhr bis 17.00 Uhr, Sa nach Vereinbarung
 November - Februar Mo - Fr von 8.00 Uhr bis 16.00 Uhr, Sa nach Vereinbarung
- Nach vorheriger Rücksprache können selbstverständlich auch andere Zeiten vereinbart werden.

Überwachung

Die Herstellung und Lieferung des Betons erfolgt nach DIN EN 206-1 und DIN 1045-2 in der jeweils gültigen Fassung. Unsere Produkte unterliegen der ständigen Qualitätskontrolle durch Eigen- und Fremdüberwachung

Gewährleistung

Für die von uns gelieferten Baustoffe übernehmen wir, ab der Anlieferung, eine 5-jährige Gewährleistung. Veränderungen des gelieferten Betons sind unzulässig, insbesondere durch die Zugabe von Wasser auf der Baustelle. Unseren Fahrer ist untersagt, dem Transportbeton Wasser (über die Rezeptmenge hinaus) zuzusetzen. Wird die Wasserzugabe dennoch gefordert, geschieht dies auf Verantwortung des Abnehmers. In diesem Falle und wenn vom Abnehmer nachträglich andere Stoffe (außerhalb unserer Rezeptur) zugegeben werden, erlischt für uns die Gewährleistung für Qualität, Festigkeit und eventuell besondere Eigenschaften des von uns gelieferten Betons. Außerdem unterliegt der veränderte Beton auch nicht mehr der bauaufsichtlich geforderten Überwachung; das Überwachungszeichen auf dem Lieferschein wird ungültig.

Prüfungen

Gemäß der Sortenauswahl nach DIN EN 206-1 und DIN 1045-2 beträgt bei der Verwendung von Betonen mit langsamer Festigkeitsentwicklung und hohem Sulfatwiderstand das Prüfalter 56 Tage

Beton für horizontale Flächen:

Bei Verwendung von Naturkies ist das Auftreten von quellfähigen Bestandteilen entspr. der DIN 4226-1 Teil I Abs. 7.6.3.3 nicht auszuschließen. Für Schäden nach der Oberflächenbearbeitung (durch maschinelles Glätten, Vakuumbehandlung, Sandstrahlen und dergleichen) können wir keine Gewährleistung übernehmen. Bei LP-Beton sollte ein maschinelles Glätten unterlassen werden, da sich sonst unter der Oberfläche die Luftporen ansammeln und diese dann abplatzen.



Expositionsklassengruppen

Gruppe	Expositionsklasse
0	X0 und außerhalb DIN EN 206-1
1	XC1, XC2
2	XC3
3	XC4, XF1, XA1
4	LP-Betone: XF2, XF3, XS1, XD1
5	XC1, XD1, XM1, XM2 mit Oberflächenbehandlung
6	LP-Betone: XF4, XD2, XS2
7	XS2, XD2, XA2, XF3 ohne Luftporenbildner
8	XS3, XD3, XA3, XM3, XM2 mit Hartstoffen
9	Sonstige (z.B. LP-Betone XD3 und XS3)

Überwachungsklassen

	1	2	3
Festigkeitsklasse	< C 25/30 ^a	> C 30/37 und < C 50/60	> C 55/67
Expositionsklasse	X0, XC, XF1	XS, XD, XA, XM, XF2, XF3, XF4 und ^b	
Probenahme auf der Baustelle durch Bauunternehmung ^c		mind. 3 Proben/300 cbm oder je 3 Betoniertage	mind. 3 Proben 150 cbm oder je 2 Betoniertage

- a) Spannbeton C25/30 ist einzustufen in Überwachungsklasse 2
 b) Beton mit besonderen Eigenschaften bzw. für besondere Anwendungen
 c) größte Anzahl an Proben ist maßgebend

Mindestdauer der Nachbehandlung von Beton

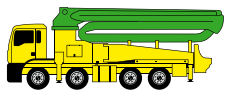
Mindestdauer der Nachbehandlung in Tagen ^a					
Betonfestigkeitsentwicklung	Schätzwert $f_{cm^2} / f_{cm^{28}}$	Oberflächentemperatur °C			
		> 25	25>...>15	15>...> 10	10>...> 5 ^b
schnell	> 0,5	1	1	2	3
mittel	> 0,3	2	2	4	6
langsam	> 0,15	2	4	7	10
sehr langsam	< 0,15	3	5	10	15

- a) Bei mehr als 5 Stunden Verarbeitbarkeitszeit ist die Nachbehandlungsdauer angemessen zu verlängern.
 b) Bei Temperaturen unter 5°C ist die Nachbehandlungsdauer um die Zeit zu verlängern, während der die Temperatur unter 5°C lag.

Konsistenzklassen

Konsistenzbereich	Ausbreitmaß (mm)	Verdichtungsmaß
sehr steif		C0 > 1,46
steif	F1 < 340	C1 1,45 - 1,26
plastisch	F2 350 - 410	C2 1,25 - 1,11
weich	F3 420 - 480	C3 1,10 - 1,04
sehr weich	F4 490 - 550	
fließfähig	F5 560 - 620	
sehr fließfähig	F6 > 630 ^a	

a) für selbstverdichtenden Beton > 700 mm gilt DAFStd-Richtlinie



DIE PUMAS

Ihr Dienstleister für Betonpumpen und Verteilermasten



Mietpreislise für Betonpumpen mit Verteilermast

	Einheit	Citypumpe bis 300m	Reichhöhe						
			bis 24 m	bis 30 m	bis 36 m	bis 42 m	bis 52 m	bis 58 m	bis 63 m
			Bestellung 24 Std vorher				Bestellung 48 Std vorher		
		€	€	€	€	€	€	€	€
Grundpreis je Einsatz : (An- und Abfahrt)	pauschal	115,00	115,00	130,00	160,00	210,00	310,00	330,00	400,00
Mindestnutzungsbetrag	je Einsatz	345,00	275,00	320,00	400,00	605,00	1025,00	1300,00	1650,00
Nutzungspreise: (zuzüglich zum Grundpreis)									
bis 8 m³	pauschal	230,00	160,00	190,00	240,00	395,00	715,00	970,00	1250,00
bis 16 m³	pauschal	300,00	270,00	290,00	350,00	440,00	715,00	970,00	1250,00
bis 25 m³	pauschal	385,00	375,00	420,00	470,00	550,00	715,00	1090,00	1250,00
bis 50 m³	pauschal							1190,00	1250,00
bis 50 m³	je m³	16,50	15,10	16,40	18,50	21,50	27,00		
bis 100 m³	je m³	15,40	14,00	15,40	17,40	20,50	25,60	29,20	35,20
bis 250 m³	je m³	14,60	13,30	14,40	16,40	19,50	24,90	27,90	33,60
über 250 m³	je m³	13,90	12,60	14,00	16,00	19,00	24,20	26,60	31,90
Mindestfördermenge immer gerechnet von Ankunft bis Abfahrt auf der Baustelle!	m³/Stunde	15	15	15	20	20	25	30	30
Stundensatz bei Unterschreitung der Mindestfördermenge, Wartezeit	je Std	230,00	205,00	245,00	335,00	425,00	525,00	605,00	725,00
Reinigung der Pumpe außerhalb der Baustelle	pauschal	210,00	175,00	190,00	215,00	250,00	300,00	330,00	400,00
Standortwechsel oder Umbau der Rohrleitungen	je Wechsel	110,00	80,00	100,00	125,00	200,00	280,00	320,00	385,00
Vergebliche Baustellenanfahrt, Absage eines disponierten Auftrages am Einsatztag	pauschal	210,00	250,00	290,00	365,00	550,00	930,00	1180,00	1500,00

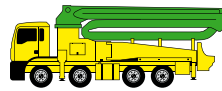
PUMI - Fahrmischer und Betonpumpe in einem

Nutzungspreise PUMI:		28 m
	Einheit	€
Mindestnutzungsbetrag		275,00
bis 6 m³	pauschal	275,00
bis 14 m³	pauschal	365,00
bis 25 m³	pauschal	490,00
ab 20,0 m³	m³	16,80
Mindestfördermenge	m³ /Std.	15
Stundensatz und Wartezeiten	je Std	205,00
Reinigung der Pumpe außerhalb der Baustelle	pauschal	175,00
Standortwechsel oder Umbau der Rohrleitungen	je Wechsel	80,00

Sonderleistungen und Zuschläge netto

	Einheit	€
Zuschlag je lfm für zusätzliche Rohrleitungen	je m³	0,15
Mindestberechnung 3 lfm	je lfm	6,00
An- und Abtransport von mehr als 30 lfm Schlauch- und Rohrleitungen	je Std	63,50
Zuschlag für Einsatz als Hallenpumpe	je m³	1,00
Endschlauchverlängerung (max. 5m)	je Stck	30,00
Verjüngung, Reduzierung für Schlauch- und Rohrleitungen	je Stck	30,00
Spezialverfüllgerät (Fallbremse)	je Stck	65,00
Zuschlag für Pumpen durch baustelleneigene Rohrleitungen	je Stck	65,00
Zuschlag wenn kein Hilfspersonal bei Schlauch- und Rohrleitungen gestellt wird	je lfm	6,00
Samstagszuschlag oder werktäglicher Pumpbeginn ab 17:00 Uhr auf den Rechnungsendbetrag	pauschal	+ 15%
Zuschlag bei Nachteinsatz zwischen 20:00 und 6:00 Uhr oder Samstags ab 12:00 Uhr	je Std	45,00
Zuschlag für Einsatz an Sonn- und Feiertagen	nach Vereinbarung	
Baustellenbesichtigung (entfällt bei Einsatz der Betonpumpe)	pauschal	200,00
Zuschlag für Pumpen durch baustelleneigene Rohrleitungen	nach Vereinbarung	
Zuschlag für Stahlfaserbeton/ Schwerbeton auf den Nutzungspreis	je m³	4,00
Schlauchpumpe über Verteilermast	pauschal	175,00
Saisonzuschlag vom 15.11. - 31.03.	je Einsatz	25,00

■ Alle vorstehenden Preise sind Nettopreise zuzüglich der gesetzlichen Mehrwertsteuer, ohne Abzug von Skonto sofort nach Rechnungserhalt zahlbar. Es gelten unsere Allgemeinen Geschäftsbedingungen (AGB). Außerdem liegen der Berechnung die Pumpleistung und die Arbeitszeit zugrunde die an der Baustelle auf dem entsprechenden Vermietungsnachweis bestätigt ist.



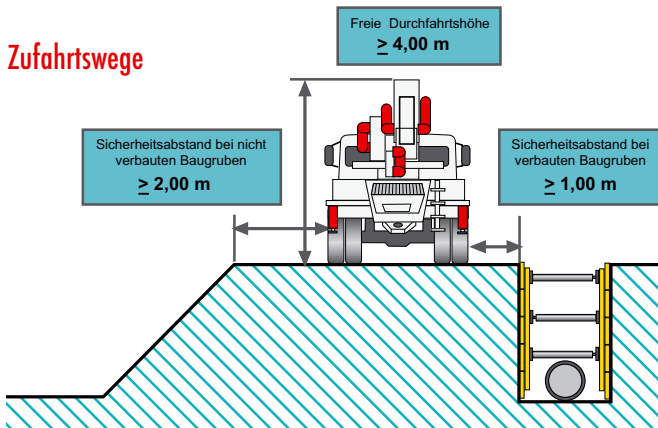
DIE PUMAS

Ihr Dienstleister für Betonpumpen und Verteilmasten



Sicherheit:

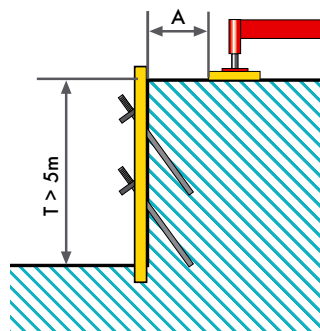
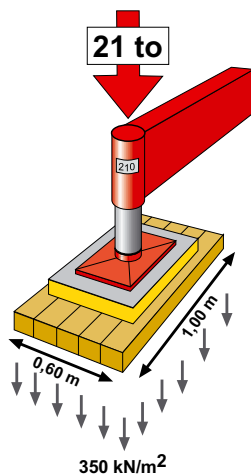
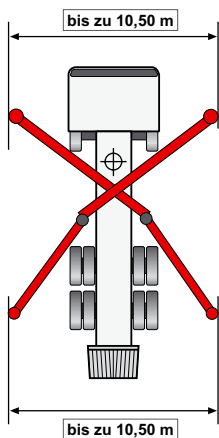
Zufahrtswege



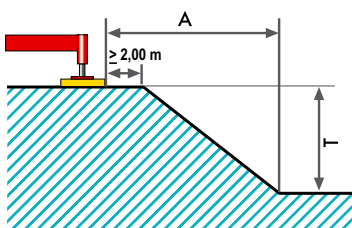
Die Zufahrtswege müssen für das Maschinengewicht von bis zu 60 t und Maschinenhöhen von ca. 4 m geeignet sein.

Aufstellungsort

Die Stützen müssen vollständig auf festem Untergrund stehen, da sehr hohe Belastungen auftreten. Bitte erfragen Sie den Platzbedarf für die von Ihnen bestellte Pumpe.



Sicherheitsabstand A ergibt sich aufgrund der statischen Berechnung



Sicherheitsabstand bei aufgeschütteten und rolligen Böden
 $A \sim 2 \times T$

Sicherheitsabstand bei gewachsenen, bindigen Böden
 $A \sim 1 \times T$

Disposition der Betonpumpen:

Bei Ihrem TBR Transportbetonwerk

Adresse siehe Rückseite

oder direkt bei:

0700 - DIE PUMAS

0700 - 343 78 6 27

Notfallnummer:

0171- 55 19 696

Angebote und Leistungen erfolgen im Namen und auf Rechnung von:

DIE PUMAS Betonförderung

GmbH & Co. KG

Werner-von-Braun-Straße 12

D-68519 Viernheim

Sitz der Gesellschaft:

Lindenallee 30

D-63486 Bruchköbel

Bauseits sind zu stellen:

- Einwandfreier, tragfähiger Zufahrtsweg und ausreichender Stellplatz ohne Fahrzeuge oder sonstige gefährdete Teile im Spritzbereich.
- Genügend Hilfskräfte (min. 2 Mann) zum Auf- und Abbau sowie Reinigen von benötigter Rohrleitung.
- Beistellung von Zement und eines Behälters zur Herstellung einer Schmiermischung.
- Einweisungspersonal für Fahrmaschinisten an die Betonpumpe.
- Ein Wasseranschluss und eine Möglichkeit zum Reinigen der Pumpe/Rohrleitung, sowie zur Ablagerung der Betonreste auf der Baustelle.

Bitte beachten:

- Ankunft der Betonpumpe erfolgt 30 Minuten, ab 42 m Auslegerhöhe 60 Minuten vor bestelltem Pumpbeginn.
- Bei steigenden Energiekosten behalten wir uns vor, diese weiterzugeben (Diesel- und Ölpreisbasis: Juli 2005).
- Mindestbindemittelgehalt für pumpfähigen Beton 260 kg/m³ ab C20/25 bewehrt, bei zusätzlicher Leitung 350 kg/m³ ab C25/30 Außenbauteil.
- Die Bestellung der Pumpe beinhaltet nicht die Bestellung des Betons.

Angaben bei der Bestellung:

- Anschrift des Mieters
- Baustellenbezeichnung
- Betonmenge, Betonsorte und Konsistenz
- Lieferant des Betons
- Erforderliche Förderlänge und Förderhöhe (Rohrleitung und Ausleger)
- Bauteil (z.B. Fundament, Decke, Stützmauer)
- Zeitpunkt des Mietbeginns (Tag, Stunde)

Betonbestellung



Firma / Besteller _____
Kundennummer _____
Straße / Ort _____
Telefon _____ **Fax** _____
Lieferadresse / Objekt _____

Lieferung am _____ **um** _____ **Uhr**
Liefermenge / Lieferrhythmus _____ **m³** _____ **m³/h**
Entladeart _____

Beton nach DIN EN 206-1 / DIN 1045-2

Es muss nur die höchste Klasse angegeben werden.

kein Korrosions- oder Angriffsrisiko

X0

Bewehrungsangriff

durch Karbonatisierung:

XC 1 2 3 4

durch Chloride ausgenommen Meerwasser:

XD 1 2 3

Betonangriff

durch chemischen Angriff:

XA 1 2 3

durch Frostangriff mit und ohne Tausalz:

XF 1 2 2 LP 3 3 LP 4

durch Verschleißbeanspruchung:

XM 1 2 3

Unter Berücksichtigung der Expositionsklassen müssen die Anforderungen an die Festigkeitsklasse erfüllt werden.

Festigkeitsklasse

C ____ / ____

Unbewehrt Stahlbeton Spannbeton

Konsistenzklasse

F 1 2 3 4 5 6

C 0 1 2 3

Größtkorn

32 22 16 8

Sonstiges

Datum / Unterschrift _____



Transportbeton Gelnhausen GmbH

Verwaltung

Kinzigstraße 18
63607 Wächtersbach
Fon: 06053/24-12, od. -11
Fax: 06053/5160

Werk

Am Galgenfeld
63571 Gelnhausen
Fon: 06051/2280

Verkauf

Fon: 06053/24-12
Fax: 06053/5160
Mobil: 0172/5313397

Disposition

Fon: 06183/91124-51 od. -52
Fax: 06183/91124-50

Labor

Fon: 06183/91124-25
Mobil: 0177/2798020



**Unsere Allgemeinen Geschäftsbedingungen stehen für Sie unter:
www.t-b-r.de/preisliste zum Download bereit.**

**Gerne erhalten Sie unsere Allgemeinen Geschäftsbedingungen auch in gedruckter Form
oder als Fax. Bitte setzen Sie sich mit unserer Verwaltung in Wächtersbach unter
Fon: 06053 / 24 12 oder -11 in Verbindung oder senden uns ein Fax oder eine E-Mail.**