



# Preisliste

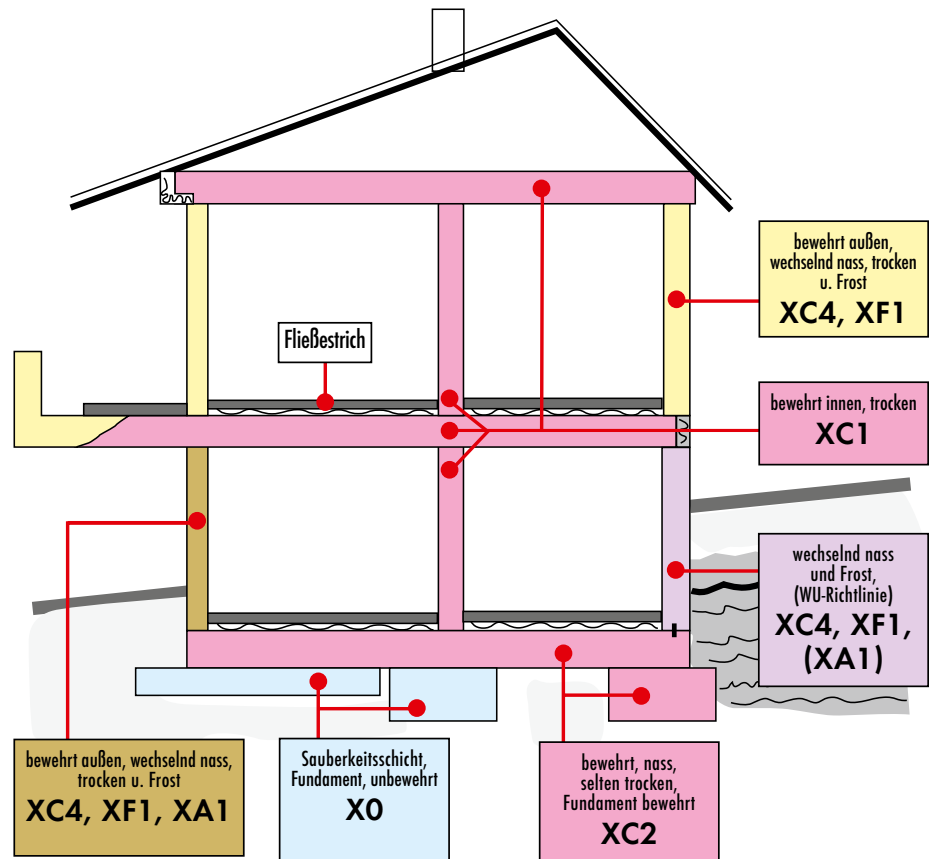
gültig ab 01. April 2011



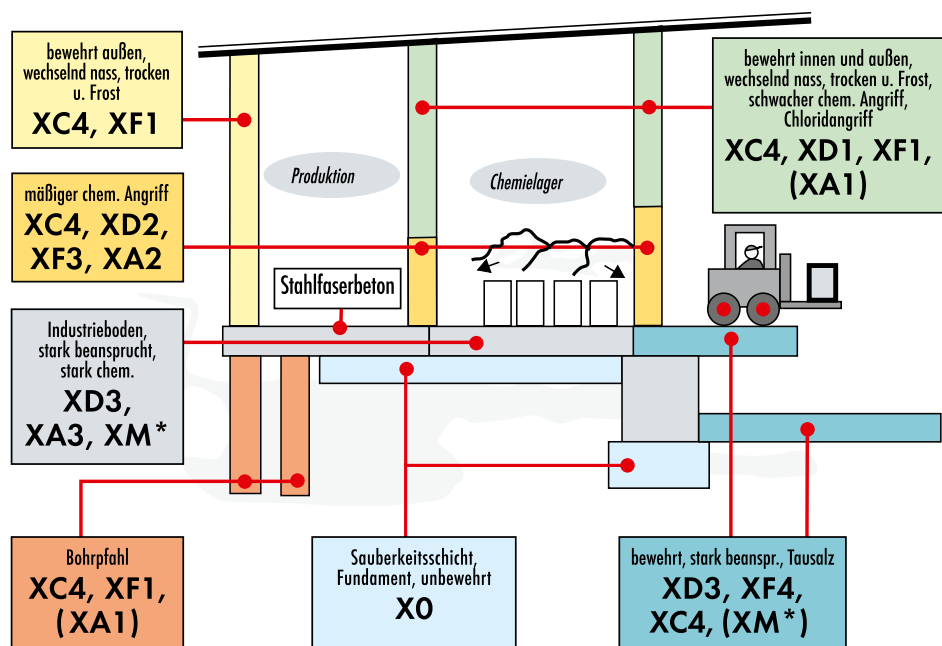
SCOTT



## Hilfe zur Auswahl der Expositionsklassen im Hochbau <sup>1)</sup>



## Hilfe zur Auswahl der Expositionsklassen im Industriebau <sup>1)</sup>



XM\* - Verschleißbeanspruchung abhängig von der späteren Nutzung  
(XA1)- wenn erforderlich, muss Betonkorrosion durch chemischen Angriff berücksichtigt werden

<sup>1)</sup> Dies sind Beispiele für die Anwendung. Die tatsächlichen Expositionsklassen wie auch alle weiteren Anforderungen an den Beton müssen vom Verfasser der Festlegung (Architekt, Planungsbüro, ...) vorgegeben werden.

## Transportbeton nach DIN EN 206-1 / DIN 1045-2

Eigenschaften bzw. Verwendungszwecke	Expositionsklassen	Betonfestigkeitsklassen	Konsistenzklassen	Größtkorn max. (mm)	Artikel in Euro / m <sup>3</sup> - frei Baustelle					
					mittlere Festigkeitsentwicklung		schnelle Festigkeitsentwicklung		langsame Festigkeitsentwicklung <sup>e)</sup>	
					normale Ausschallfristen vorzugsweise bei kühler Witterung, normale Wärmeentwicklung		kurze Ausschallfristen vorzugsweise bei sehr kühler Witterung, hohe Wärmeentwicklung		lange Ausschallfristen vorzugsweise bei mittleren und hohen Temperaturen, geringe Wärmeentwicklung	
					Abruf-Nr.	€	Abruf-Nr.	€	Abruf-Nr.	€
Beton für unbewehrte Bauteile in nicht betonangreifender Umgebung	XO	C 8/10	C1	16	<b>108 A</b>	94,50	<b>108 B</b>	98,50		
		C 8/10	C1	22	<b>100 A</b>	92,50	<b>100 B</b>	96,50		
		C 8/10	F3	16	<b>112 A</b>	97,50	<b>112 B</b>	101,50		
		C 8/10	F3	22	<b>104 A</b>	95,50	<b>104 B</b>	99,50		
		C12/15	C1	16	<b>135 A</b>	96,50	<b>135 B</b>	100,50		
		C12/15	C1	22	<b>120 A</b>	94,50	<b>120 B</b>	98,50		
		C12/15	F3	16	<b>141 A</b>	99,50	<b>141 B</b>	103,50		
		C12/15	F3	22	<b>130 A</b>	97,50	<b>130 B</b>	101,50		
Stahlbeton für Innenbauteile (trocken oder ständig feucht), Gründungsbauteile (nass, selten trocken)	XC1, XC2	C16/20	F3	8	<b>197 A</b>	107,50	<b>197 B</b>	111,50		
		C16/20	F3	16	<b>183 A</b>	101,50	<b>183 B</b>	105,50		
		C16/20	F3	22	<b>161 A</b>	99,50	<b>161 B</b>	103,50		
Stahlbeton für Bauteile in offenen Gebäuden und Feuchträumen (ohne Frost)	XC3	C20/25	F3	8	<b>247 A</b>	111,50	<b>247 B</b>	115,50		
		C20/25	F3	16	<b>235 A</b>	105,50	<b>235 B</b>	109,50		
		C20/25	F3	22	<b>210 A</b>	103,50	<b>210 B</b>	107,50		
Stahlbeton für Außenbauteile mit direkter Beregnung und Frostangriff, schwach chemisch angreifende Umgebung	XC4, XF1, XA1	C25/30	F3	8	<b>345 A</b>	118,50	<b>345 B</b>	122,50	<b>345 C</b>	126,50
		C25/30	F3	16	<b>310 A</b>	109,50	<b>310 B</b>	113,50	<b>310 C</b>	117,50
		C25/30	F3	22	<b>260 A</b>	107,50	<b>260 B</b>	111,50	<b>260 C</b>	115,50
	XC4, XF1, XA1, XD1	C30/37	F3	8	<b>445 A</b>	122,50	<b>445 B</b>	126,50	<b>445 C</b>	130,50
		C30/37	F3	16			<b>405 B</b>	115,00	<b>405 C</b>	119,00
		C30/37	F3	22			<b>355 B</b>	113,00	<b>355 C</b>	117,00
für Temperaturen >25°C ersetzt 405B / 355B		C30/37	F3	16	<b>406 A</b>	113,50			<b>406 C</b>	121,50
		C30/37	F3	22	<b>359 A</b>	111,50			<b>359 C</b>	119,50
Stahlbeton für Bauteile in mäßig chemisch angreifender Umgebung	XC4, XA2, XD2, XF2, XF3	C35/45	F3	8			<b>545 B</b>	127,00	<b>545 C</b>	131,00
		C35/45	F3	16			<b>505 B</b>	120,00	<b>505 C</b>	124,00
		C35/45	F3	22			<b>455 B</b>	118,00	<b>455 C</b>	122,00
Stahlbeton mit hohem Wassereindringwiderstand gem. DAfStB WU-Richtlinie WE ≤ 50 mm	XC4, XF1, XA1 <sup>h)</sup>	C25/30	F3	8	<b>346 A</b>	118,50	<b>346 B</b>	122,50	<b>346 C</b>	126,50
		C25/30	F3	16	<b>312 A</b>	111,50	<b>312 B</b>	115,50	<b>312 C</b>	119,50
		C25/30	F3	22	<b>261 A</b>	109,50	<b>261 B</b>	113,50	<b>261 C</b>	117,50
	XC4, XF1, XA1, XD1 <sup>h)</sup>	C30/37	F3	8	<b>446 A</b>	122,50	<b>446 B</b>	126,50	<b>446 C</b>	130,50
		C30/37	F3	16	<b>409 A</b>	114,50	<b>409 B</b>	118,50	<b>409 C</b>	122,50
		C30/37	F3	22	<b>360 A</b>	112,50	<b>360 B</b>	116,50	<b>360 C</b>	120,50
Bohrpfahlstahlbeton mit schwach chemisch angreifender Umgebung DIN EN 1536 u. gem. FB 129	XC4, XF1, XA1	C25/30	F5	16	<b>825 A</b>	112,50	<b>825 B</b>	116,50	<b>825 C</b>	120,50
		C25/30	F5	22	<b>812 A</b>	110,50	<b>812 B</b>	114,50	<b>812 C</b>	118,50
	XC4, XF1, XA1, XD1	C30/37	F5	16	<b>831 A</b>	118,50	<b>831 B</b>	122,50	<b>831 C</b>	126,50
		C30/37	F5	22	<b>818 A</b>	116,50	<b>818 B</b>	120,50	<b>818 C</b>	124,50
Bohrpfahlstahlbeton mit hohem Sulfatwiderstand und mäßig chemischem Angriff	XC4, XA2, XD2, XF2, XF3	C35/45	F5	16					<b>827 C</b>	131,00
		C35/45	F5	22					<b>814 C</b>	129,00

**A=** CEM II/A-LL 32,5R, **B=** CEM II/A-LL 42,5R, **C=** CEM I 32,5 N-LH/HS

e) Prüfalalter bei C-Sorten nach 56 Tagen, siehe gesondertes Eigenschaftsverzeichnis.

h) gem. WU Richtlinien DAfStB

**Bitte beachten:**

Für die Betone unserer C-Sorten wird entsprechend DIN EN 206-1/DIN 1045-2 die Druckfestigkeit für besondere Anwendungen zu einem späteren Zeitpunkt als 28 Tage nachgewiesen. Dies beeinflusst den Bauablauf. Die Nachbehandlungsdauer sowie die Ausschallfristen können sich entsprechend DIN 1045-3 verlängern. Die Anforderungen an die Dauerhaftigkeit werden erst zu einem späteren Zeitpunkt erreicht. Der Einbau des Betons ist nach Überwachungskategorie 2 oder 3 entsprechend DIN 1045-3 zu überwachen. Der Verwender muss unter anderem einen Qualitätssicherungsplan erstellen, der vor Beginn der Bauausführung von der Überwachungsstelle im Rahmen der Überwachung nach DIN 1045-3, Anhang C zu genehmigen ist.



## Transportbeton nach DIN EN 206-1 / DIN 1045-2

Eigenschaften bzw. Verwendungszwecke	Expositionsklassen	Betonfestigkeitsklassen	Konsistenzklassen	Größtkorn max (mm)	Artikel in Euro / m <sup>3</sup> - frei Baustelle					
					mittlere Festigkeitsentwicklung		schnelle Festigkeitsentwicklung		langsame Festigkeitsentwicklung <sup>e)</sup>	
					normale Ausschallfristen vorzugsweise bei kühler Witterung, normale Wärmeentwicklung		kurze Ausschallfristen vorzugsweise bei sehr kühler Witterung, hohe Wärmeentwicklung		lange Ausschallfristen vorzugsweise bei mittleren und hohen Temperaturen, geringe Wärmeentwicklung	
					Abruf-Nr.	€	Abruf-Nr.	€	Abruf-Nr.	€
Stahlbeton für alle Anwendungsgebiete ausgenommen: - hohe Wassersättigung mit Taumittel - Sulfatangriff	XC4, XA3 <sup>d)</sup> , XD3	C40/50	F3	8			<b>646 B</b>	132,00	<b>646 C</b>	136,00
		C40/50	F3	16			<b>606 B</b>	128,00	<b>606 C</b>	132,00
	XC4, XA3 <sup>d)</sup> , XD3, XM2, (XM3) <sup>b)</sup>	C40/50	F3	22			<b>556 B</b>	126,00	<b>556 C</b>	130,00
		C35/45	F3	8			<b>544 B</b>	126,50	<b>544 C</b>	130,50
	XC4, XA3 <sup>d)</sup> , XD3, XM2, (XM3) <sup>b)</sup>	C35/45	F3	16			<b>506 B</b>	122,00	<b>506 C</b>	126,00
		C35/45	F3	22			<b>456 B</b>	120,00	<b>456 C</b>	124,00
XC4, XA3 <sup>d)</sup> , XD3, XF2, XF3	C45/55	F3	16			<b>660 B</b>	131,00	<b>660 C</b>	135,00	
	C45/55	F3	22			<b>650 B</b>	129,00	<b>650 C</b>	133,00	
Stahlbeton Böden, Außenbauteile mit direkter Beregnung und Frost, chem. schwach angreifender Umgebung	XC4, XF1, XA1	C25/30	F3	16	<b>314 A</b>	113,00	<b>314 B</b>	117,00	<b>314 C</b>	121,00
		C25/30	F3	22	<b>264 A</b>	111,00	<b>264 B</b>	115,00	<b>264 C</b>	119,00
Stahlbeton für Böden mit luftbereifter oder gummbereifter Beanspruchung	XC4, XD1, XM1, XF1, (XM2) <sup>c)</sup>	C30/37	F3	16	<b>407 A</b>	115,00	<b>407 B</b>	119,00	<b>407 C</b>	123,00
		C30/37	F3	22	<b>357 A</b>	113,00	<b>357 B</b>	117,00	<b>357 C</b>	119,00
LP-Stahlbeton mit: - mäßiger Wassersättigung und Taumittel - hoher Wassersättigung ohne Taumittel	XC4, XD1, XF2 <sup>f)</sup> , XF3 <sup>f)</sup>	C25/30	F3	8	<b>347 A</b>	119,00	<b>347 B</b>	122,00	<b>347 C</b>	126,00
LP-Stahlbeton für Böden mit mäßiger Wassersättigung mit Taumittel sowie hoher Wassersättigung ohne Taumittel	XC4, XD1, XM1, XF2 <sup>f)</sup> , XF3 <sup>f)</sup>	C25/30	F3	16	<b>313 A</b>	116,00	<b>313 B</b>	120,00	<b>313 C</b>	124,00
		C25/30	F3	22	<b>263 A</b>	114,00	<b>263 B</b>	118,00	<b>263 S</b>	122,00
LP-Stahlbeton mit hoher Wassersättigung mit Taumittel	XC4, XA2, XD2, XF4 <sup>g)</sup>	C30/37	F3	8			<b>447 B</b>	124,00	<b>447 C</b>	128,00
		C30/37	F3	16			<b>408 B</b>	122,00	<b>408 C</b>	126,00
		C30/37	F3	22			<b>358 B</b>	120,00	<b>358 C</b>	124,00
	XC4, XD3, XA3 <sup>d)</sup> , XF4 <sup>g)</sup>	C30/37	F3	16	<b>413 A</b>	119,00	<b>413 B</b>	123,00	<b>413 C</b>	127,00
		C30/37	F3	22	<b>362 A</b>	117,00	<b>362 B</b>	121,00	<b>362 C</b>	125,00
Stahlbeton, flüssigkeitsdicht gem. DAfStB Richtlinie "Umgang mit wassergefährdeten Stoffen"	XC4, XD3, XM2, XF4 <sup>g)</sup>	C30/37	F3	16			<b>414 B</b>	122,00	<b>414 C</b>	126,00
		C30/37	F3	22			<b>363 B</b>	120,00	<b>363 C</b>	124,00
	XC4, XD1, XM1, (XM2) <sup>c)</sup>	C30/37	F3	16	<b>858 A</b>	118,00	<b>858 B</b>	124,00	<b>858 C</b>	128,00
		C30/37	F3	22	<b>855 A</b>	120,00	<b>855 B</b>	122,00	<b>855 C</b>	126,00
	XC4, XA3 <sup>d)</sup> , XD3, XM2, (XM3) <sup>b)</sup>	C35/45	F3	16			<b>506 B</b>	122,00	<b>506 C</b>	126,00
		C35/45	F3	22			<b>456 B</b>	120,00	<b>456 C</b>	124,00

## Betone mit Sulfatangriff aus Grundwasser bei XA1, XA2 und XA 3 DIN 1045-2/A2

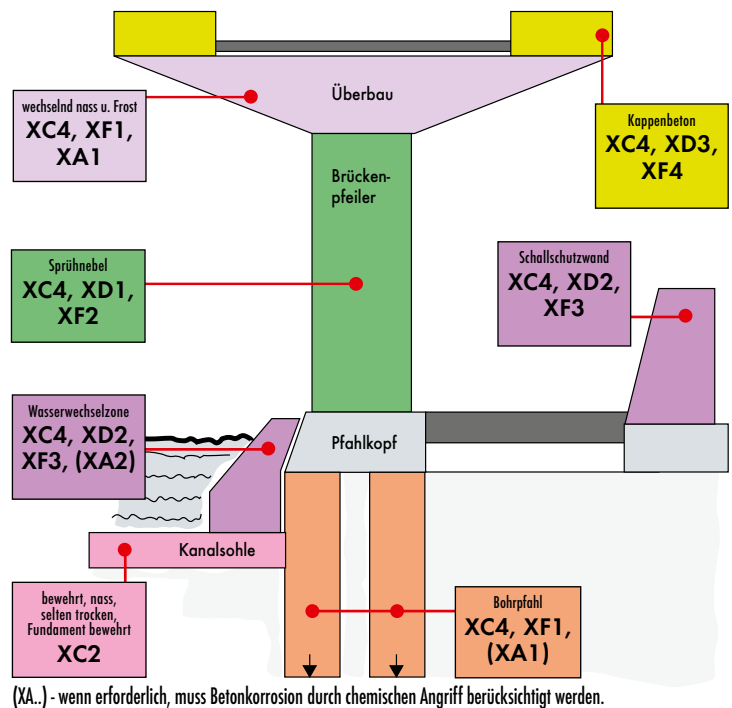
Sulfatangriff aus Grundwasser < 600 mg/l	alle Sorten mit Expositionsklasse XA1 möglich! (kein HS-Zement erforderlich)									
Sulfatangriff aus Grundwasser > 600 mg/l und < 1500 mg/l (ohne HS-Zement möglich)	XC4, XA3 <sup>d)</sup> , XD3, XM2 <sup>c)</sup> , XM3 <sup>b)</sup>	C35/45	F3	16			<b>511 B</b>	119,00		
		C35/45	F3	22			<b>461 B</b>	117,00		
Sulfatangriff aus Grundwasser > 1500 mg/l HS-Zement erforderlich	XC4, XA3 <sup>d)</sup> , XD3, XF2, XF3	C35/45	F3	8					<b>544 C</b>	130,50
		C35/45	F3	16					<b>506 C</b>	126,00
		C35/45	F3	22					<b>456 C</b>	124,00
	XC4, XA3 <sup>d)</sup> , XD3, XF4 <sup>g)</sup>	C30/37	F3	16					<b>413 C</b>	127,00
		C30/37	F3	22					<b>362 C</b>	125,00
Sulfatangriff aus Böden	es ist grundsätzlich HS-Zement zu verwenden und die Tabelle 2 des DIN FB 100 zu beachten									

- a) wenn XA1 erforderlich, dann Überwachungsklasse 2!
- b) Expositionsklasse XM3 wird durch bauseits ausgeführtes Vergüten der Oberfläche mit Hartstoff gem. DIN 1100 erreicht.
- c) bei (DF) Oberflächenbehandlung des Betons (z.B. Flügelglätten und Vacuumieren) zusätzlich Expositionsklasse XM2!
- d) bei Expositionsklasse XA3 sind bauseits Maßnahmen zum Schutz des Betons erforderlich.
- e) Prüffalter bei C+S-Sorten nach 56 Tagen, siehe "Bitte beachten" Seite 3 und gesondertes Eigenschaftsverzeichnis.
- f) mit Luftporenbildner
- g) NKS Moränematerial
- h) gem. WU Richtlinien DAfStB

Transportbeton nach ZTV-ING<sup>1)</sup>

Eigenschaften bzw. Verwendungszwecke	Expositionsklassen	Betondeckungsklassen	Konsistenzklassen	Größtkorn d <sub>max</sub> (mm)	Artikel in Euro / m <sup>3</sup> - frei Baustelle					
					mittlere Festigkeitsentwicklung		schnelle Festigkeitsentwicklung		langsame Festigkeitsentwicklung <sup>e)</sup>	
					normale Ausschallfristen vorzugsweise bei kühler Witterung, normale Wärmeentwicklung		kurze Ausschallfristen vorzugsweise bei sehr kühler Witterung, hohe Wärmeentwicklung		lange Ausschallfristen vorzugsweise bei mittleren und hohen Temperaturen, geringe Wärmeentwicklung	
					Abruf-Nr.	€	Abruf-Nr.	€	Abruf-Nr.	€
Kappenbeton	XC4, XD3, XF4 <sup>f)</sup>	C25/30 <sup>g)</sup>	F2	16	<b>793 A</b>	121,00			<b>793 C</b>	129,00
		C25/30 <sup>g)</sup>	F2	22	<b>778 A</b>	119,00			<b>778 C</b>	127,00
Stahlbeton für lotrechte Betonflächen ausschließlich im Sprühnebelbereich	XC4, XA2, XD2, XF2, XF3	C35/45	F3	8			<b>807 B</b>	130,00	<b>807 C</b>	134,00
		C35/45	F3	16			<b>798 B</b>	124,00	<b>798 C</b>	128,00
		C35/45	F3	22			<b>783 B</b>	122,00	<b>783 C</b>	126,00
Stahlbeton für lotrechte Betonflächen im Spritzwasserbereich, z.B. Widerlager, Pfeiler, Stützen	XC4, XA2, XD2, XF2, XF3	C30/37 <sup>g)</sup>	F3	8	<b>808 A</b>	124,00	<b>808 B</b>	128,00	<b>808 C</b>	132,00
		C30/37 <sup>g)</sup>	F3	16	<b>797 A</b>	117,00	<b>797 B</b>	121,00	<b>797 C</b>	125,00
		C30/37 <sup>g)</sup>	F3	22	<b>782 A</b>	115,00	<b>782 B</b>	119,00	<b>782 C</b>	123,00
Stahlbetone für Außenbauteile ohne Taumittelbeanspruchung	XC4, XF1, XA1	C25/30	F3	8	<b>805 A</b>	121,00	<b>805 B</b>	125,00	<b>805 C</b>	129,00
		C25/30	F3	16	<b>801 A</b>	117,00	<b>801 B</b>	121,00	<b>801 C</b>	125,00
		C25/30	F3	22	<b>786 A</b>	115,00	<b>786 B</b>	119,00	<b>786 C</b>	123,00
	XC4, XF1, XA1, XD1	C30/37	F3	8	<b>806 A</b>	122,00	<b>806 B</b>	126,00	<b>806 C</b>	130,00
		C30/37	F3	16	<b>802 A</b>	118,00	<b>802 B</b>	122,00	<b>802 C</b>	126,00
		C30/37	F3	22	<b>787 A</b>	116,00	<b>787 B</b>	120,00	<b>787 C</b>	124,00
Massige Stahlbetonteile im Sprühnebel- und Spritzwasserbereich für senkrechte Betonflächen, Wasserwechselzonen; Tunnelbauteile	XC4, XA2, XD2, XF2, XF3	C30/37 <sup>g)</sup>	F3	16					<b>410 C</b>	124,00
		C30/37 <sup>g)</sup>	F3	22					<b>361 C</b>	122,00
		C35/45	F3	16					<b>507 C</b>	130,00
		C35/45	F3	22					<b>457 C</b>	128,00
Stahlbeton für vorwiegend horizontale Betonflächen mit hoher Wassersättigung und mit Taumittel	XC4, XA3 <sup>d)</sup> , XD3, XF4 <sup>f)</sup>	C30/37	F2	16			<b>794 B</b>	126,00	<b>794 C</b>	130,00
		C30/37	F2	22			<b>779 B</b>	124,00	<b>779 C</b>	128,00

Hilfe zur Auswahl der Expositionsklassen nach ZTV-ING<sup>1)</sup>

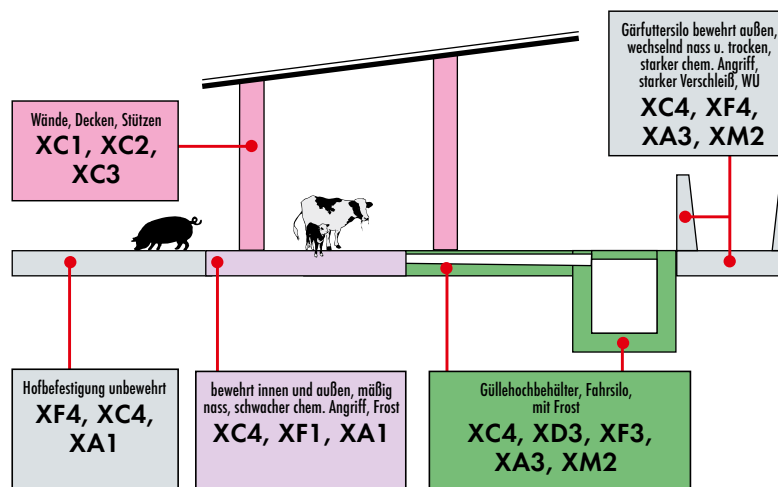


1) Dies sind Beispiele für die Anwendung. Die tatsächlichen Expositionsklassen wie auch alle weiteren Anforderungen an den Beton müssen vom Verfasser der Festlegung (Architekt, Planungsbüro, ...) vorgegeben werden.  
 b) Expositionsklasse XM3 wird durch bauseits ausgeführtes Vergüten der Oberfläche mit Hartstoff gem. DIN 1100 erreicht.  
 e) Prüfalter bei C+S-Sorten nach 56 Tagen, siehe gesondertes Eigenschaftsverzeichnis.  
 f) mit Luftporenbildner  
 i) Anforderungen der ZTV-ING weichen teilweise von den Anforderungen der DIN EN 206-1 / DIN 1045-2 ab.  
 d) bei Expositionsklasse XA3 sind bauseits Maßnahmen zum Schutz des Betons erforderlich.

## Transportbeton nach DIN EN 206-1 / DIN 1045-2 für das landwirtschaftliche Bauen

Eigenschaften bzw. Verwendungszwecke	Expositionsklassen	Betondeckungs- festigkeitsklassen	Konsistenzklassen	Größtkorn d <sub>max</sub> (mm)	Artikel in Euro / m <sup>3</sup> - frei Baustelle					
					mittlere Festigkeitsentwicklung		schnelle Festigkeitsentwicklung		langsame Festigkeitsentwicklung <sup>e)</sup>	
					normale Ausschulfristen vorzugsweise bei kühler Witterung, normale Wärmeentwicklung		kurze Ausschulfristen vorzugsweise bei sehr kühler Witterung, hohe Wärmeentwicklung		lange Ausschulfristen vorzugsweise bei mittleren und hohen Temperaturen, geringe Wärmeentwicklung	
					Abruf-Nr.	€	Abruf-Nr.	€	Abruf-Nr.	€
Beton für Stallwände, -decken, -stützen, -balken (innen)	XC1, XC2, XC3	C20/25	F3	16	<b>235 A</b>	105,50	<b>235 B</b>	109,50	<b>253 C</b>	113,50
		C20/25	F3	22	<b>210 A</b>	130,50	<b>210 B</b>	107,50	<b>210 C</b>	111,50
WU Beton <sup>h)</sup> für Stall- u. Lagerböden (ohne Einwirkung von Silage oder Dünger) Güllekanäle, -keller, -tieftbehälter (mit Frost, ohne Taumittel)	XC4, XF1, XA1	C25/30	F3	16	<b>312 A</b>	111,50	<b>312 B</b>	115,50	<b>312 C</b>	119,50
		C25/30	F3	22	<b>261 A</b>	109,50	<b>261 B</b>	113,50	<b>261 C</b>	117,50
Beton für unbewehrte Hofbefestigung	XC4, XF4 <sup>f)</sup> , XA1	C30/37	F3	16			<b>408 B</b>	122,00	<b>408 C</b>	126,00
	XC4, XF4 <sup>f)</sup> , XA1, XM1, (XM2) <sup>c)</sup>	C30/37	F3	22			<b>358 B</b>	120,00	<b>358 C</b>	124,00
Beton für Güllehochbehälter, Fahrsilo (mit Frost)	XC4, XF3, XA2, XA3 <sup>d)</sup> , XM2, (XM3) <sup>b)</sup> , XD3	C35/45	F3	16			<b>506 B</b>	122,00	<b>506 C</b>	126,00
		C35/45	F3	22			<b>456 B</b>	120,00	<b>456 C</b>	124,00
Beton für Gärfutter(flach-)silos mit Frost, mit Frost und Taumittel	XC4, XF4 <sup>f)</sup> , XA3 <sup>d)</sup> , XM2, XD3	C30/37	F3	16			<b>414 B</b>	122,00	<b>414 C</b>	126,00
		C30/37	F3	22			<b>363 B</b>	120,00	<b>363 C</b>	124,00

## Hilfe zur Auswahl der Expositionsklassen für das landwirtschaftliche Bauen <sup>1)</sup>



- 1) Dies sind Beispiele für die Anwendung. Die tatsächlichen Expositionsklassen wie auch alle weiteren Anforderungen an den Beton müssen vom Verfasser der Festlegung (Architekt, Planungsbüro, ...) vorgegeben werden.
- b) Expositionsklasse XM3 wird durch bauseits ausgeführtes Vergüten der Oberfläche mit Hartstoff gem. DIN 1100 erreicht
- c) bei (OF) Oberflächenbehandlung des Betons (z.B. Flügelglätten und Vacuumieren) zusätzlich Expositionsklasse XM2!
- d) bei Expositionsklasse XA3 sind bauseits Maßnahmen zum Schutz des Betons erforderlich.
- e) Prüfalter bei C+S-Sorten nach 56 Tagen, siehe gesondertes Eigenschaftsverzeichnis.
- f) mit Luftporenbildner
- h) gem. WU Richtlinien DAfStB



## Sonderbetone und Sondermischungen

Eigenschaften bzw. Verwendungszwecke	Bezeichnung	Größtkorn max (mm)	Artikel in Euro/m <sup>3</sup> - frei Baustelle	
			Abruf-Nr.	€

### 1. Einkornbeton

Filterbeton		2/8	<b>51 A</b>	101,50
		8/16	<b>56 A</b>	101,50
		16/22	<b>60 A</b>	97,50

### 2. Verlegemörtel mit 2 mm Größtkorn

Glatstrich	SSM 600	2	<b>E 10 A</b>	141,00
	SSM 550	2	<b>E 9 A</b>	136,00
	SSM 500	2	<b>E 8 A</b>	131,00
	SSM 450	2	<b>E 7 A</b>	127,00
	SSM 400	2	<b>E 6 A</b>	121,00
	SSM 350	2	<b>E 5 A</b>	116,00
	SSM 300	2	<b>E 4 A</b>	111,00
	SSM 250	2	<b>E 3 A</b>	106,00
SSM 100	2	<b>E 2 A</b>	96,00	

### 3. Verlegemörtel mit 8 mm Größtkorn

Rauhstrich	ESM 450	8	<b>E 32 A</b>	125,00
	ESM 400	8	<b>E 31 A</b>	120,00
	ESM 350	8	<b>E 30 A</b>	115,00
	ESM 300	8	<b>E 29 A</b>	110,00
	ESM 250	8	<b>E 28 A</b>	105,00
	ESM 200	8	<b>E 27 A</b>	100,00
	ESM 100	8	<b>E 26 A</b>	97,00

### 4. Feine und grobe Gesteinskörnungen (Sand und Kies)

feine Gesteinskörnung (Sand)		0/2	<b>1300</b>	49,00
grobe Gesteinskörnung (Kies)		2/8	<b>1302</b>	47,00
		8/16	<b>1308</b>	47,00
		16/22	<b>1316</b>	47,00
		0/32	<b>1322</b>	49,00

### 5. Verfüllmassen - spatelösbar

Eigenschaften bzw. Verwendungszweck	Druckfestigkeit ca. N/mm <sup>2</sup>	Konsistenz	Größtkorn (mm)	Abruf-Nr.	€
Füllbinder zur Verfüllung von stillgelegten Erdtanks, alten Kanälen, Hohlräumen	1	sehr fließfähig		<b>15220</b>	85,00
für Kanalverbau, Einbetten von Rohren, Leitungen und Kabel, selbstverdichtend	1	sehr fließfähig	8	<b>15219</b>	76,00

### 6. Zementfließestrich mit 8 mm Größtkorn

Zementfließestrich mit 8 mm Größtkorn			8	<b>978 A</b>	145,00
---------------------------------------	--	--	---	--------------	--------

Weitere Sonderbetone auf Anfrage.

**Anwendungsbereiche**

- Bodenplatten im Wohnungs- und Gewerbebau
- Kellerwände im Siedlungsbau
- Fundamente und Fundamentplatten
- Industriefußböden
- Außenflächen
- Fahrbahnen
- flüssigkeitsdichte Bauwerke wie Tankstellen
- in Kombination mit Mattenbewehrungen zur Verminderung der Rissbildung und für flüssigkeitsdichte Bauwerke.

**wirtschaftliche Vorzüge**

- der aufwändige Einbau der Bewehrung entfällt.
- der Einbau der Sauberkeitsschicht bei Bodenplatten entfällt.
- bei Bodenplatten stört keine Bewehrung den zügigen Einbau des Betons.
- bei Industrieböden sind wesentlich größere Fugenfelder möglich und die Fugen sind stabiler gegen Ausbrechen.
- durch die höhere Betonfestigkeit kann häufig die Dicke des Bauteils reduziert werden.

Faserbetonklassen / Leistungsklassen									
0 <sup>a</sup>	0,4 <sup>b</sup>	0,6	0,8	1,0	1,2	1,4	1,6	1,8	2,0
<sup>a</sup> = im Grenzzustand der Tragfähigkeit nur zulässig für Bauteile mit niedrigem Gefährdungspotential <sup>b</sup> = nur zulässig für flächenhafte Bauteile									
Die Angabe der Faserbetonklasse ist nach folgendem Beispiel vorzunehmen: <p style="text-align: center;"><b>C 30/37 F 1,0/0,8</b></p> C 30/37 = gewählte Druckfestigkeitsklasse F 1,0/0,8 = Stahlfaserbeton der Faserbetonklasse F 1,0 für den Verformungsbereich I und der Faserbetonklasse F 0,8 für den Verformungsbereich II									
Die Leistungsfähigkeit wird nach dem DBV-Merkblatt "Stahlfaserbeton" in Faserbetonklassen kategorisiert, die vom Planer festzulegen ist. Falls keine Faserbetonklassen für die Anwendung angegeben sind, sprechen Sie uns bitte an, wir unterstützen Sie gerne.									

# Stahlfaserbeton



## EIGENSCHAFTEN UND WIRKUNGSWEISE

**WIRTSCHAFTLICHKEIT**

Deutlich sicherer als unbewehrt - deutlich effizienter als mit konstruktiver Mattenbewehrung. Der Wegfall der Bewehrungsarbeit, der wesentlich einfachere Einbau, der Wegfall der Sauberkeitsschicht und der schnellere Baufortschritt ermöglichen kostengünstigere Bauwerke.

**RISSESICHERHEIT**

Stahlfasern verteilen sich gleichmäßig über den gesamten Querschnitt des Bauteils. Somit können die Stahlfasern an jeder Stelle im Gefüge Kräfte aufnehmen. Dies macht sich vor allem bei Eigen- und Zwangsspannungen die während des Abbindeprozesses entstehen positiv bemerkbar. Der Zusammenschluss der Spannungen zu sichtbaren Rissen wird erfolgreich behindert.

**TRAGSICHERHEIT**

Stahlfasern verringern das spröde Verhalten von unbewehrtem Beton. Durch die Verzahnung der gleichmäßig verteilten Stahlfasern werden entstandene Risse überbrückt und die Tragfähigkeit des Bauwerks bleibt erhalten.

**DICHTHEIT**

Stahlfaserbeton mit der entsprechenden Zusammensetzung eignet sich hervorragend für flüssigkeitsdichte Bauteile. Stahlfaserbeton behindert die Rissbildung und somit die Entstehung von Kapillaren in welche Flüssigkeiten eindringen könnten.



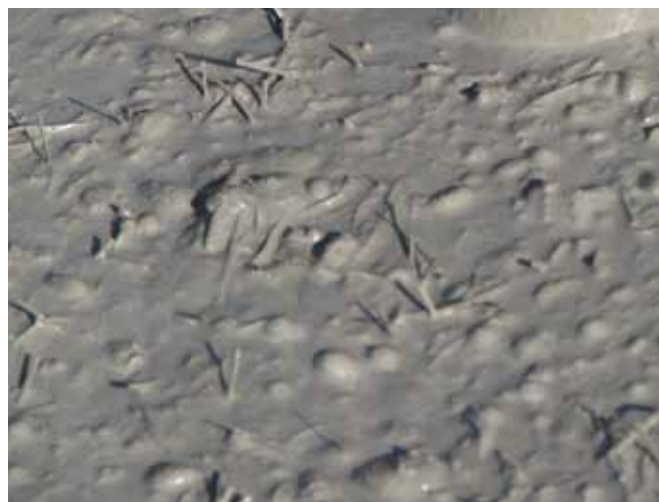
Eigenschaften bzw. Verwendungszwecke	Expositionsklassen	Betonfestigkeitsklasse	Konsistenz	Größtkorn (mm)	Artikel in Euro / m <sup>3</sup> - frei Baustelle	
					normale Ausschallfristen, normale Wärmeentwicklung	
					Artikel-Nr.	€
Stahlfaserbeton für Bauteile in offenen Gebäuden und Feuchträumen (ohne Frost)	XC3	C20/25	F4	16	235 A 08x	Preis auf Anfrage
		C20/25	F4	22	210 A 08x	
Stahlfaserbeton für Außenbauteile mit direkter Beregnung und Frost.	XC4, XF1, XA1	C25/30	F4	16	314 A 08x	
		C25/30	F4	22	264 A 08x	
	XC4, XF1, XA1, XD1,	C30/37	F4	16	406 A 08x	
		C30/37	F4	22	359 A 08x	
Stahlfaserbeton für Böden	XC4, XD1, XF1, XM1, (XM2 OF) <sup>c)</sup>	C30/37	F4	16	407 A 08x	
		C30/37	F4	22	357 A 08x	

Rabattvereinbarungen gelten nicht für Stahlfaserbetone.  
 x= Stahlfasergehalt ist abhängig vom gewählten Stahlfasertyp. Eine vom Planer vorgelegte Statik wird entsprechend auf Ihre Anforderungen umgerechnet.  
 c) bei (OF) Oberflächenbehandlung des Betons (z.B. Flügelglätten und Vacuumieren) zusätzlich Expositionsklasse XM2!

- Bei Makrofaserbeton kann, ähnlich wie bei Stahlfaserbeton, auf die konstruktive Mattenbewehrungen verzichtet werden. Durch den Wegfall der Bewehrungsarbeiten wird das Bauteil günstiger und der Baufortschritt beschleunigt sich.
- Die besonderen Vorzüge von Makrofaserbeton liegen in der Reduzierung von Früh- und Trockenschwindrissen.
- Makrofasern sind eine statisch wirksame Bewehrung zur Rissbreitenkontrolle. Auch nach der Rissbildung bleibt die Tragfähigkeit des Betonbodens erhalten.
- Durch Zusatz von Makrofasern können Außenflächen ohne die Gefahr von Rostflecken hergestellt werden.
- Die Zugabe erhöht die Bruchenergie, Schlagfestigkeit und Ermüdungsbeständigkeit.

## Makrofaserbeton

Alkalibeständige Makro-Kunststofffasern als Betonzusatzstoff nach DIN EN 206 in Verbindung mit DIN 1045-2 bzw. DIN 1045 als statisch wirksame Bewehrung zur Rissbreitenkontrolle in Festbeton mit allgemeiner bauaufsichtlicher Zulassung.



Eigenschaften bzw. Verwendungszwecke	Expositionsklassen	Betonfestigkeitsklasse	Konsistenz	pumpfähig	Größtkorn (mm)	Artikel in Euro / m <sup>3</sup> - frei Baustelle				
						normale Ausschallfristen		kurze Ausschallfristen		
						Artikel-Nr.	€	Artikel-Nr.	€	
Makrofaserbeton für Betonflächen im Innen- und Außenbereich mit Frost ohne Taumittel	XC4, XF1, XA1	C25/30	F4	●	16	Preis auf Anfrage	314 A 09x	314 B 09x	Preis auf Anfrage	
	XC4, XD1, XF1, XM1, XM2 <sup>c)</sup>	C30/37	F4	●	16					407 A 09x
Makrofaserbeton für horizontale Betonoberflächen, Frost und Taumittel im Außenbereich	XC4, XF4 <sup>f)</sup> , XA2, XD2	C30/37	F4	●	16					

Rabattvereinbarungen gelten nicht für Makrofaserbetone.

x= Makrofasergehalt ist abhängig vom gewählten Fasertyp. Eine vom Planer vorgelegte Statik wird entsprechend auf Ihre Anforderungen umgerechnet.

c) bei (OF) Oberflächenbehandlung des Betons (z.B. Flügelglätten und Vacuumieren) zusätzlich Expositionsklasse XM2!

f) mit Luftporenbildner

**Flow5**      **Flow6**

**Flow eröffnet neue Dimensionen**

Flow5 und Flow6, die zeitgemäße Lösung für Fundamente, Bodenplatten, Wände, Decken, Stützen oder Unterzüge.

Profitieren Sie überall dort, wo Sie bisher herkömmlichen Beton verwendet haben, von den herausragenden Produkteigenschaften:

- exakt einstellbare Fließeigenschaften
- leicht zu verdichten – mit weniger Personaleinsatz
- mehr Leistung, weniger Arbeitsaufwand
- bessere Qualität, weniger Nacharbeiten
- weniger Einbaustellen, schnellerer Baufortschritt
- Verdichtung ohne Rüttler – leise und schonend
- nahezu selbstnivellierend, für hohe Einbauleistungen
- ideal für Bodenplatten und Industrieböden
- dichtes Gefüge – Schutz vor Korrosion und Feuchtigkeit
- neue kreative Freiheiten für Planer und Architekten
- neue Ästhetik für Sichtbeton durch perfekte, auch filigran strukturierte Oberflächen

**Flow**

**FLIESSFÄHIGE BETONE**



Eigenschaften bzw. Verwendungszwecke	Expositions-klassen	Betonfestig-keitsklassen	Konsistenzklassen	Größtkorn max (mm)	Artikel in Euro/m <sup>3</sup> - frei Baustelle	
					Abruf-Nr.	€
<b>Flow5 Flow6</b> Stahlbeton für Außenbauteile mit direkter Beregnung und Frost	XC4, XF1, XA1	C25/30	F6	8	<b>348 A 600</b>	130,00
		C25/30	F6	16	<b>335 A 600</b>	124,00
		C25/30	F5	8	<b>348 A 500</b>	128,00
		C25/30	F5	16	<b>335 A 500</b>	122,00



fließfähig

leistungsstark

leicht nivellierbar

dicht

kreativ

## Plus-Mörtel



### Verfüllbaustoff für Schalungssteine

Bezeichnung	Festigkeit	Artikel in Euro/m <sup>3</sup> - frei Baustelle	
		Abruf-Nr.	€
VBS - 30	> 30 N/mm <sup>2</sup>	<b>974 A</b>	112,00
VBS - 20	> 20 N/mm <sup>2</sup>	<b>975 A</b>	108,00

### Anwendungsbereich:

Verfüllbaustoff zum rationellen Verfüllen von Schalungsmauerwerk.

### Eigenschaften:

- leicht verarbeitbar
- umweltfreundlich
- hoher Schallschutz
- geeignet für alle Kammersteine

### Verarbeitungshinweise:

- Einbringen mit Schlauchkübel
- Einbringen mit Pumpe
- kein zusätzliches Verdichten

Wenn Sie Fragen haben stehen Ihnen unsere Anwendungstechniker gerne zur Verfügung.



### Werk-Frischmörtel nach DIN EN 998-2

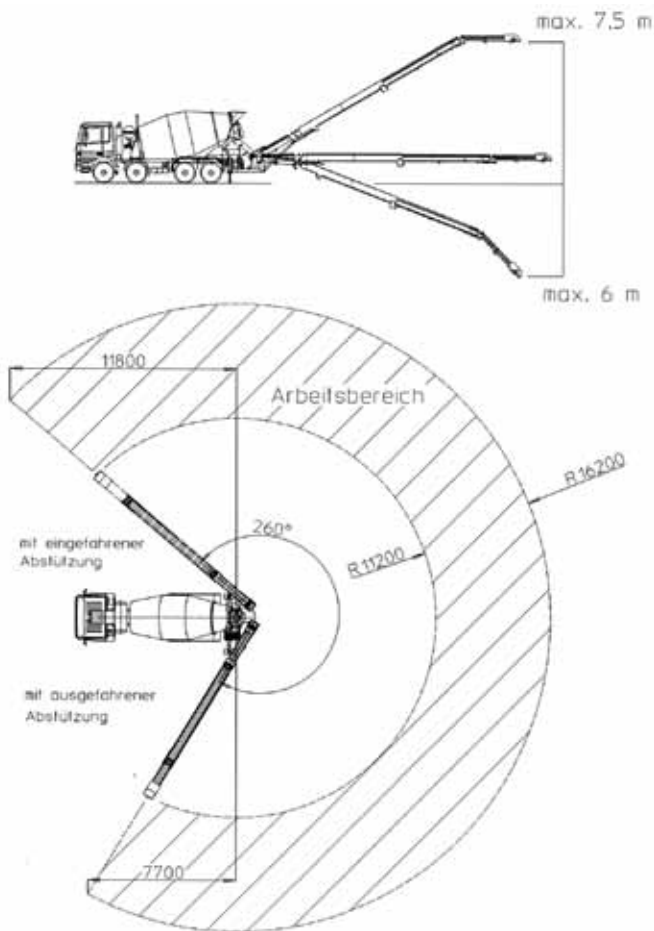
Mörtelart	Mörtelgruppe	Verarbeitbarkeit in Tagen	Sorten Nr.	Artikel in Euro/1000 ltr - frei Baustelle	
				Abruf-Nr.	€
Normalmörtel	M 5	bis zu 2	010	<b>970 A</b>	95,00
Normalmörtel	M 10	bis zu 2	020	<b>971 A</b>	100,00
Leichtmörtel	LM 21 M 5	bis zu 1	040	<b>973 B</b>	194,00

Frachtkostenpauschale je Baustellenanfahrt 42,50 € im Liefergebiet Heidenheim.  
Außerhalb Zuschlag 10,00 €

### Leistungszuschläge

<b>Anwärmzuschlag</b>	Bei niedrigen Außentemperaturen berechnen wir je nach Bedarf	5,00 €/1000 ltr
<b>Mindermenge (nur bei Verfüllbaustoff)</b>	bei Abnahme von weniger als 5 m <sup>3</sup> berechnen wir Ihnen die Differenz bis 5 m <sup>3</sup> als Fracht in Höhe von	16,00 €/m <sup>3</sup>
<b>Entladezeit</b>	10 min. / m <sup>3</sup> sind kostenfrei. Bei Überschreitung berechnen wir	15,00 €/15 min
<b>Kübelbereitstellung</b>	Ist kein Mörtelkübel zur Befüllung bereitgestellt, berechnen wir unseren Mehraufwand mit	15,00 € pauschal
<b>Kübelverlust</b>	Die Mörtelkübel sind Eigentum des Lieferanten. Bei Verlust oder Beschädigung berechnen wir	105,00 €/Stück

# Förderband



## Fahrmischer mit Teleskopförderband

- kann Beton, Estrich, Mörtel, Sand und Kies zeit- und kostensparend zur Einbaustelle fördern
- so kann auf den Aufbau eines Krans oft ganz verzichtet werden
- garantiert mit seinem stufenlos teleskopierbaren Förderband maximale Beweglichkeit
- Mischer und Förderband sind funkferngesteuert und damit nahe der Einbringstelle bedienbar
- **Reichweite:** bis 16,5 Meter
- **Arbeitshöhe:** bis ca. 8 Meter (konsistenzabhängig)
- **Förderleistung:** bis ca. 40 m<sup>3</sup> / Std

## Fahrmischer mit Teleskopförderband

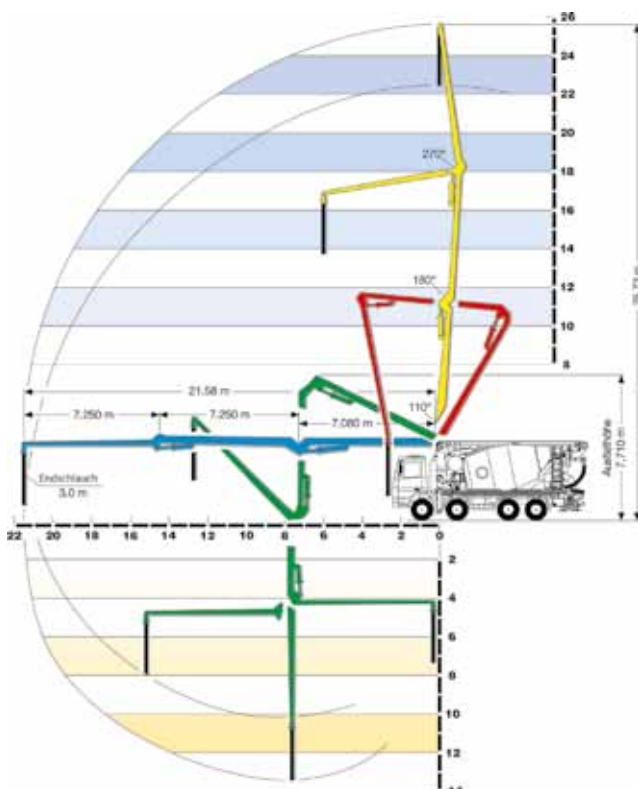
		Einheit	€
<b>Preise für Förderbandeinsätze</b>	je Einsatz	pauschal	50,00
	Stundenmietsatz	pauschal	80,00
	Betonförderung	je m <sup>3</sup>	7,50
	Mindesteinsatzpauschale	pauschal	85,00

# Fahrmischerpumpen



## Fahrmischer und Betonpumpe in einem

Mit unserer Fahrmischer-Pumpe bringen wir Ihnen den Beton bis in die Schalung! Dieses Spezialfahrzeug bietet viele neue Einsatzmöglichkeiten, da nur eine geringe Abstützung erforderlich ist. Ihr Beton wird über die aufgesattelte Betonpumpe an jeden gewünschten Ort gepumpt.



## Bitte beachten!

- Bei Pumpeinsätzen mit Schlauch- oder Rohrleitungen wird von Ankunft bis Abfahrt Baustelle die Zeit gemessen und bei Unterschreitung der in der Preisliste ausgewiesenen Mindestfördermenge der komplette Zeitraum im Stundensatz zuzüglich der Einsatzpauschale abgerechnet.
- Schlauch- und Rohrleitungen sind aus Sicherheitsgründen nur liegend, nicht am Ausleger hängend zu verwenden.
- Für die Pumpfähigkeit des zu fördernden Betons ist grundsätzlich der Besteller verantwortlich.
- Beim Einsatz von Sanierschläuchen ist Beton mit einer maximalen Körnung von 0-16 mm und erhöhtem Zementgehalt erforderlich.
- Bei Terminverschiebung und Ausfall der Pumpe sind wir nicht kostenersatzpflichtig.
- Diese Preise beinhalten folgende bauseitige Leistungen:
  - 1) Einwandfreier tragfähiger Zufahrtsweg und Aufstellplatz
  - 2) Geeigneter Reinigungsplatz zum Reinigen der Pumpe
- Für Betonpumpen, Pumi und Förderband gelten die Allgemeinen Geschäftsbedingungen für Betonfördergeräte.
- Pumpleistungen sind Dienstleistungen und damit sofort rein netto ohne Abzug zahlbar.
- Sämtliche Preise verstehen sich zuzüglich der gesetzlichen Mehrwertsteuer.

Nutzungspreise Fahrmischerpumpe:	€
Masthöhe 24 m, Reichweite 22 m, Abstützbreite 2,50 m	Abrechnung wie 24m-Pumpe, siehe Seite 14
Bei der Fahrmischerpumpe kann kein Beton mit 32 mm Korn gepumpt werden. Die Preise verstehen sich zuzüglich Fracht	



# Betonpumpen



## Mietpreisliste für Betonpumpen mit Verteilermast

Mastgröße (Reichhöhe senkrecht bis)		M 24	M 28	M 32	M 36	M 42	M 46	M 52	
Reichweite bis		20 m	24 m	28 m	32 m	38 m	42 m	48 m	
	Berechnungseinheit	€	€	€	€	€	€	€	
1	<b>Grundpreis je Einsatz</b> : (An- und Abfahrt)	pauschal	95,00	120,00	140,00	160,00	215,00	240,00	340,00
	<b>Nutzungspreise:</b> (zuzüglich zum Grundpreis)								
2	bis 10 m³	pauschal	145,00	180,00	205,00	230,00	300,00	350,00	420,00
3	bis 20 m³	pauschal	205,00	225,00	245,00	275,00	330,00	400,00	480,00
4	bis 40 m³	je m³	11,00	12,00	13,00	14,00	15,80	17,80	21,00
5	bis 60 m³	je m³	10,80	11,80	12,50	13,60	15,50	17,35	20,75
6	bis 80 m³	je m³	10,50	11,50	12,20	13,50	15,25	16,90	20,25
7	bis 100 m³	je m³	10,25	11,25	12,00	13,00	14,80	16,50	19,85
8	bis 200 m³	je m³	10,00	11,00	11,60	12,85	14,30	16,00	19,40
9	über 200 m³	je m³	9,50	10,50	10,90	12,20	13,80	15,50	19,00
10	Stundensatz bei Unterschreitung der ...	je Std	135,00	160,00	176,00	197,00	271,00	338,00	430,00
	... Mindestfördermenge pro Stunde	m³/Std	15 m³	17 m³	20 m³	20 m³	25 m³	25 m³	25 m³
11	Fremdkosten Recyclinganlage / Restbetonbeseitigung	pauschal	31,00	31,00	31,00	31,00	31,00	31,00	31,00
12	Fahrtkosten zum Ort der Reinigung	pauschal	47,00	65,00	65,00	70,00	80,00	85,00	105,00
13	Standortwechsel innerhalb der Baustelle	je Wechsel	47,00	47,00	47,00	55,00	80,00	85,00	95,00
14	Vergebliche Baustellenanfahrt	pauschal	185,00	205,00	225,00	300,00	400,00	425,00	580,00
15	Abgabe eines disponierten Auftrages am Einsatztag	pauschal	125,00	135,00	145,00	200,00	275,00	300,00	350,00
16	Schlauch- und Rohrleitungen ø 65-125 mm *	je lfm	6,20	6,20	6,20	6,20	6,20	6,20	6,20
17	Mehrkosten wenn Auf-/Abbau ohne gestelltes Hilfspersonal	je lfm	3,00	3,00	3,00	3,00	3,00	3,00	3,00
18	Reduzierungen	je Stck	10,75	10,75	10,75	10,75	10,75	10,75	10,75
19	Samstagszuschlag	je Einsatz	50,00	50,00	50,00	60,00	80,00	90,00	125,00
20	Abendzuschlag an Werktagen von 18:00 bis 20:00 Uhr	je Einsatz	44,00	44,00	44,00	44,00	52,00	58,00	70,00
21	Nachzuschlag von 20:00 bis 6:00 Uhr	je Std	31,00	31,00	31,00	31,00	37,00	42,00	47,00

### Bitte beachten!

- Bei Stahlfaser- und Schwerbeton erfolgt eine Erhöhung von 2,00 Euro auf unsere cbm-Preise.
- Anlieferung sowie Abholung von Rohrleitungen wird nach Aufwand berechnet
- Mechanische Rundverteiler können bei uns angemietet werden
- Für den Auf- und Abbau von bestellten Schlauch- und Rohrleitungen sind bauseitig Hilfskräfte zur Verfügung zu stellen.
- Für 2. Maschinisten berechnen wir € 58,50 pro Std.
- Sonn- und Feiertagszuschlag nach Vereinbarung
- Für Baustellenbesichtigung berechnen wir Ihnen € 80,00 (entfällt bei Einsatz der Betonpumpe).
- \* Bei Pumpeinsätzen mit Schlauch- oder Rohrleitungen wird von Ankunft bis Abfahrt Baustelle die Zeit gemessen und bei Unterschreitung der in der Preisliste ausgewiesenen Mindestfördermenge der komplette Zeitraum im Stundensatz zuzüglich der Einsatzpauschale abgerechnet.
- Schlauch- und Rohrleitungen sind aus Sicherheitsgründen nur liegend, nicht am Ausleger hängend zu verwenden.
- Für die Pumpfähigkeit des zu fördernden Betons ist grundsätzlich der Besteller verantwortlich.
- Beim Einsatz von Sanierschläuchen ist Beton mit einer maximalen Körnung von 0-16 mm und erhöhtem Zementgehalt erforderlich.
- Bei Terminverschiebung und Ausfall der Pumpe sind wir nicht kostenersatzpflichtig.
- Diese Preise beinhalten folgende bauseitige Leistungen:
  - 1) Einwandfreier tragfähiger Zufahrtsweg und Aufstellplatz
  - 2) Geeigneter Reinigungsplatz zum Reinigen der Pumpe
- Pumpleistungen sind Dienstleistungen und damit sofort rein netto ohne Abzug zahlbar.

## Bestellung von Betonpumpen

Bei der Bestellung von Betonpumpen bitten wir um folgende Angaben:

- Welche Mastgröße wird benötigt? Beachten Sie hierbei bitte, dass die Angaben der Mastgrößen immer die Reichhöhe bedeuten. Eine Betonpumpe M24 hat eine Reichhöhe von 24 Metern und eine Reichweite von ca. 20 Metern. Der Mast beginnt hinter dem Führerhaus. Deshalb sind bei der Bemessung der Mastgröße zu dem von der Baugrube notwendigen Sicherheitsabstand beim Aufstellen (siehe Sicherheit) ca. 2 - 3 Meter dazu zu rechnen.
- Wie lautet die Anschrift der Baustelle?
- Gibt es bei der Anfahrt zur Baustelle Schwierigkeiten für die Betonpumpen z. B. enge Straßen, kleine Brücken, geringe Durchfahrthöhe, Oberleitungen (Strom, Telefon)?
- Wer ist Rechnungsempfänger? Bitte achten Sie bei den Angaben auf die vollständige Firmierung.
- Wer liefert den Beton? Gerne rufen wir den Beton für Sie ab. Somit ist sichergestellt, dass bei eventuellen Verzögerungen der Beton nicht auf der Baustelle warten muss.
- Um welches Bauteil handelt es sich?
- Mit welcher Einbauzeit rechnen Sie?
- Werden zusätzliche Rohrleitungen, Schläuche oder ein Rundverteiler benötigt?

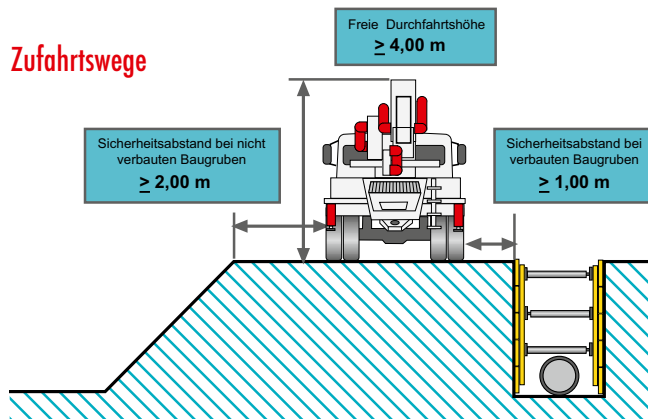
## Technische Daten

Zur Auswahl der für Sie am besten geeigneten Pumpe sowie zur Planung des Pumpeinsatzes auf der Baustelle hier die Daten verschiedener Pumpen als Anhaltspunkt. Die genauen Daten der disponierten Pumpe erfragen Sie bitte bei uns.

	M 24	M 28	M 32	M 36	M 42	M 46	M 52
Reichhöhe	24,00 m	28,00 m	32,00 m	35,90 m	41,80 m	45,10 m	52,00 m
Reichweite	20,00 m	23,80 m	28,00 m	32,00 m	38,05 m	41,10 m	48,10 m
Reichtiefe	14,40 m	18,10 m	20,80 m	24,70 m	27,80 m	32,20 m	38,10 m
Ausfalthöhe	4,95 m	6,40 m	7,80 m	8,70 m	9,60 m	9,30 m	10,40 m
Abstützbreite vorn	4,80 m	6,35 m	6,20 m	6,30 m	8,30 m	8,00 m	10,50 m
Abstützbreite hinten	2,50 m	2,85 m	4,80 m	6,30 m	8,30 m	8,90 m	10,50 m
Stützdruck vorn	140 kn	149 kn	175 kn	180 kn	240 kn	275 kn	300 kn
Stützdruck hinten	85 kn	101 kn	140 kn	185 kn	240 kn	270 kn	300 kn
Fahrzeughöhe	3,80 m	3,92 m	3,95 m	3,97 m	3,94 m	3,97 m	3,90 m
Fahrzeuglänge	9,70 m	10,10 m	11,40 m	11,00 m	13,27 m	12,00 m	14,08 m

## Sicherheit:

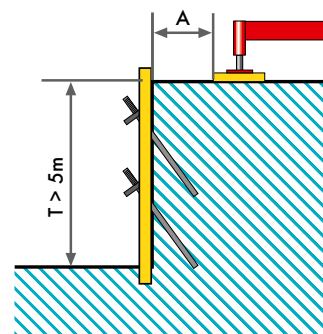
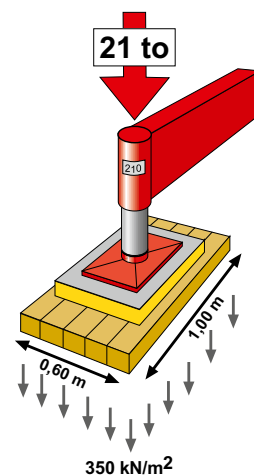
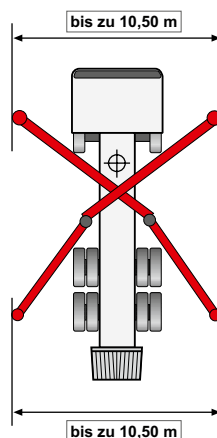
### Zufahrtswege



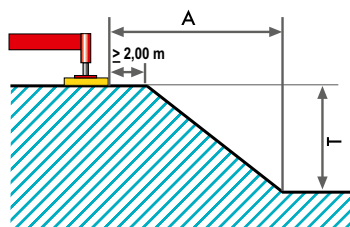
Die Zufahrtswege müssen für das Maschinengewicht von bis zu 48 t und die Maschinenhöhe von ca. 4,00 m geeignet sein.

### Aufstellungsort

Die Stützen müssen vollständig auf festem Untergrund stehen, da sehr hohe Belastungen auftreten. Bitte erfragen Sie den Platzbedarf für die von Ihnen bestellte Pumpe.



Sicherheitsabstand A ergibt sich aufgrund der statischen Berechnung



Sicherheitsabstand bei aufgeschütteten und rolligen Böden  
A ~ 2xT

Sicherheitsabstand bei gewachsenen, bindigen Böden  
A ~ 1xT



## Betonbestellung: So geht es – einfach in vier Schritten

### 1. Wählen Sie die Expositionsklassen und die Feuchtigkeitsklasse aus!

Wählen Sie zuerst mindestens eine Expositionsklasse für die Bewehrung (Tabelle 1) und dann eine Expositionsklasse für den Beton (Tabelle 2) aus.

Zu beachten: Die Bestimmung einer Expositionsklasse für den Beton ist nicht für alle Bauteile notwendig (z. B. für Innenbauteile, wie Wohnungstrennwände).

Wählen Sie dann die Feuchtigkeitsklasse aus (Tabelle 3).

### 2. Geben Sie die Druckfestigkeitsklasse an!

Die in Frage kommenden Festigkeitsklassen stehen neben den zuvor bestimmten Expositionsklassen (Tabellen 1 und 2). Wenn sich aus den gewählten Expositionsklassen unterschiedliche Mindestdruckfestigkeiten ergeben, muss die höhere Druckfestigkeitsklasse gewählt werden.

### 3. Legen Sie die Konsistenzklasse fest!

Lesen Sie die Konsistenzklasse in Tabelle 4 ab.

### 4. Ergänzen Sie das Größtkorn!

Lesen Sie das Größtkorn in Tabelle 5 ab.

Bestellen Sie!

Nehmen Sie zu speziellen Fragen, wie z. B. lange Verarbeitungsfähigkeit, Pumpbarkeit oder Sichtbetonoberflächen die Beratung Ihres Transportbetonunternehmens in Anspruch.

<sup>1)</sup> Bei Luftporenbeton (LP), z. B. wegen XF, eine Festigkeitsklasse niedriger.

<sup>2)</sup> Bei langsam und sehr langsam erhärtenden Betonen ( $r < 0,30$ ) eine Festigkeitsklasse niedriger. Die Druckfestigkeit zur Einteilung in die geforderte Druckfestigkeitsklasse nach DIN EN 206-1, Abschnitt 4.3.1 ist auch in diesem Fall an Probekörpern im Alter von 28 Tagen zu bestimmen.

<sup>3)</sup> Angabe des Sulfatgehalts des Grundwassers, wenn oberhalb 600 mg/l.

Tabelle 1: Expositionsklassen für die Bewehrung

Umgebung	Expositionsklasse	Mindestdruckfestigkeitsklasse
Kein Korrosions- oder Angriffsrisiko (X0)		
Beton ohne Bewehrung	X0	C8/10
Bewehrungskorrosion, ausgelöst durch Karbonatisierung (XC)		
trocken oder ständig nass	XC1	C16/20
nass, selten trocken	XC2	C16/20
mäßige Feuchte	XC3	C20/25
wechselnd nass und trocken	XC4	C25/30
Bewehrungskorrosion, ausgelöst durch Chloride, ausgenommen Meerwasser (XD)		
mäßige Feuchte	XD1	C30/37 <sup>1)</sup>
nass, selten trocken	XD2	C35/45 <sup>1)2)</sup>
wechselnd nass und trocken	XD3	C35/45 <sup>1)</sup>
Bewehrungskorrosion, ausgelöst durch Chloride aus Meerwasser (XS)		
salzhaltige Luft	XS1	C30/37 <sup>1)</sup>
unter Wasser	XS2	C35/45 <sup>1)2)</sup>
Tide-, Spritzwasserbereiche	XS3	C35/45 <sup>1)</sup>

Tabelle 2: Expositionsklassen für den Beton

Umgebung	Expositionsklasse	Mindestdruckfestigkeitsklasse
Frostangriff mit und ohne Taumittel (XF)		
mäßige Wassersättigung, ohne Taumittel	XF1	C25/30
mäßige Wassersättigung, mit Taumittel	XF2	C35/45 <sup>2)</sup>
		C25/30 (LP)
hohe Wassersättigung, ohne Taumittel	XF3	C35/45 <sup>2)</sup>
		C25/30 (LP)
hohe Wassersättigung, mit Taumittel	XF4	C30/37 (LP)
Betonkorrosion durch chemischen Angriff (XA) <sup>3)</sup>		
chemisch schwach angreifend	XA1	C25/30
chemisch mäßig angreifend	XA2	C35/45 <sup>1)2)</sup>
chemisch stark angreifend	XA3	C35/45 <sup>1)</sup>
Betonkorrosion durch Verschleißbeanspruchung (XM)		
mäßiger Verschleiß	XM1	C30/37 <sup>1)</sup>
starker Verschleiß	XM2	C35/45 <sup>1)2)</sup>
		C30/37 <sup>1)</sup>
		Oberflächenbehandlung
sehr starker Verschleiß	XM3	C35/45 <sup>1)</sup>
		Hartstoffe nach DIN 1100 einstreuen

Tabelle 3: Feuchtigkeitsklassen nach Alkali-Richtlinie

Auszug aus: Tabelle 1 „Expositions- und Feuchtigkeitsklassen“ der DIN 1045-2/A2

Klasse	Beschreibung der Umgebung	Beispiele für die Zuordnung von Expositionsklassen
<b>8 Betonkorrosion infolge Alkali-Kieselsäure-Reaktion</b>		
Anhand der zur erwartenden Umgebungsbedingungen ist der Beton einer der vier nachfolgenden Feuchtigkeitsklassen zuzuordnen.		
WO	Beton, der nach normaler Nachbehandlung nicht längere Zeit feucht und nach dem Austrocknen während der Nutzung weitgehend trocken bleibt.	a) Innenbauteile des Hochbaus; b) Bauteile, auf die Außenluft, nicht jedoch z. B. Niederschläge, Oberflächenwasser, Bodenfeuchte einwirken können und/oder die nicht ständig einer relativen Luftfeuchte von mehr als 80 % ausgesetzt werden.
WF	Beton, der während der Nutzung häufig oder längere Zeit feucht ist.	a) Ungeschützte Außenbauteile, die z. B. Niederschlägen, Oberflächenwasser oder Bodenfeuchte ausgesetzt sind; b) Innenbauteile des Hochbaus für Feuchträume, wie z. B. Hallenbäder, Wäschereien und andere gewerbliche Feuchträume, in denen die relative Luftfeuchte überwiegend höher als 80 % ist; c) Bauteile mit häufiger Taupunktunterschreitung, wie z. B. Schornsteine, Wärmeübertragerstationen, Filterkammern und Viehställe; d) Massige Bauteile gemäß DAfStb-Richtlinie „Massige Bauteile aus Beton“, deren kleinste Abmessung 0,80 m überschreitet (unabhängig vom Feuchtezutritt).
WA	Beton, der zusätzlich zu der Beanspruchung nach Klasse WF häufiger oder langzeitiger Alkalizufuhr von außen ausgesetzt ist.	a) Bauteile mit Meerwassereinwirkung; b) Bauteile unter Tausalzeinwirkung ohne zusätzliche hohe dynamische Beanspruchung (z. B. Spritzwasserbereiche, Fahr- und Stellflächen in Parkhäusern); c) Bauteile von Industriebauten und landwirtschaftlichen Bauwerken (z. B. Güllebehälter) mit Alkalisalzeinwirkung.
WS	Beton, der hoher dynamischer Beanspruchung und direktem Alkalieintrag ausgesetzt ist.	Bauteile unter Tausalzeinwirkung mit zusätzlicher hoher dynamischer Beanspruchung (z. B. Betonfahrbahnen)

Tabelle 4: Konsistenzklassen

Konsistenzklasse	Ausbreitmaß [mm]	
F1 steif	< 340	
F2 plastisch	350 bis 410	
F3 weich	420 bis 480	
F4 sehr weich	490 bis 550	
F5 fließfähig	560 bis 620	leicht verarbeitbar LVB
F6 sehr fließfähig	630 bis 700	
SV selbstverdichtend	> 700	

Tabelle 5: Größtkorn

Lieferkörnungen nach DIN EN 12620 [mm]					
8	11	16	22	32	63

Ab Größtkorn 22 gilt: Abstand der Bewehrungsstäbe mindestens „Größtkorn +5 mm“.

## Leistungszuschläge

<b>Selbstabholer</b>	Für Selbstabholer ab Werk gewähren wir ab 1m <sup>3</sup> einen Preisnachlass von Nur Beton der Konsistenz C1 kann per LKW (Ladefläche) abgeholt werden. Für alle anderen Betone ist ein Transportbetonfahrnischer erforderlich.	5,00 €/m <sup>3</sup>
<b>Lieferzeit</b>	Montg bis Freitag erfolgt die Lieferung in der Zeit von 7.00 Uhr bis 18.00 Uhr zuschlagsfrei.	
	Bei Lieferungen zwischen 18.00 Uhr und 22.00 Uhr berechnen wir eine Zulage von mindestens jedoch	6,00 €/m <sup>3</sup> 160,00 €/Std
	Für Beladungen ab 22.00 Uhr: mindestens jedoch - (Nachzuschlag)	17,00 €/m <sup>3</sup> 250,00 €/Std
	Für Samstagsesätze zwischen 6.00 Uhr und 12.00 Uhr berechnen wir eine Zulage von	5,00 €/m <sup>3</sup>
	Samstags ab 12.00 Uhr, sowie an Sonn- und Feiertagen mindestens jedoch (3 Std.)- (Sonn-/Feiertagszuschlag)	25,00 €/m <sup>3</sup> 390,00 €/Std
	Kosten für behördliche Genehmigungen zuzüglich.	auf Anfrage
<b>Mindermengen</b>	Bei Liefermengen unter 5 m <sup>3</sup> pro Lieferung berechnen wir für die Differenz bis 5 m <sup>3</sup> als Fracht	16,00 €/m <sup>3</sup>
<b>Entlade- und Wartezeit</b>	Die Fahrzeuge sind bei der Ankunft auf der Baustelle sofort zu entladen. Bei Entladezeiten von mehr als 5 min/m <sup>3</sup> berechnen wir einen Zuschlag von	15,00 €/15 min
<b>Entsorgungsaufwand</b>	Für nicht abgenommenen Beton Entsorgung nach Aufwand, mindestens jedoch	80,00 €/m <sup>3</sup>
<b>Heiz-, Saisonzuschlag</b>	wenn nach DIN 1045-2 Abs. 5.2.8 erforderlich (gemessen im Werk)	5,00 €/m <sup>3</sup>
<b>Veränderung von Frischbetoneigenschaften</b>	Konsistenzhöhung zur Verbesserung der Verarbeitbarkeit	
	- um eine Konsistenzklasse (z.B. F3 auf F4)	4,00 €/m <sup>3</sup>
	- um zwei Konsistenzklassen (z.B. F3 auf F5)	6,50 €/m <sup>3</sup>
	Verlängerte Verarbeitungszeit bis 3 Std. pro weitere Std.	3,00 €/m <sup>3</sup> 1,00 €/m <sup>3</sup>
	Plastifizierer für Verlegemörtel	6,00 €/m <sup>3</sup>
<b>Beimischungen ohne Gewährleistung</b>	Für das Beimischen bauseits gestellter Zusatzstoffe (Stahlfasern, Kunststofffasern, Zusatzmittel, und Ähnliches) berechnen wir Bei nicht von uns gestellten und dosierten Zusatzmitteln bzw. Zusatzstoffen erlischt unsere Gewährleistung.	3,00 €/m <sup>3</sup>
<b>Umdisponierung / Stornierung</b>	einer Betonbestellung oder Betonförderung	nach Aufwand
<b>Rüttler</b>	Benzin-Rüttler pauschal pro Einsatz Elektrischer Rüttler pauschal pro Einsatz	25,00 €/Einsatz 30,00 €/Einsatz
<b>Zugaben</b>	von Stahlfasern von Kunststofffasern von Glasfasern	auf Anfrage 10,00 €/m <sup>3</sup> 10,00 €/m <sup>3</sup>
<b>Zementart</b>	Änderung der Zementart	4,00 €/m <sup>3</sup>
<b>Ausdruck von Soll- und Istwerten</b>	Bei Betonen nach ZTV-ING erforderlich und bereits im Preis enthalten. Auf Wunsch erfolgt der Ausdruck auch bei anderen Betonen gegen einen Aufpreis von	2,50 €/m <sup>3</sup>



## WICHTIG BEI ALLEN BESTELLUNGEN

### Bestellen Sie rechtzeitig!

Mengen bis 50 m<sup>3</sup> sind 24 Stunden, darüber hinaus mind. 48 Stunden vor Betonierbeginn zu bestellen!

### Bitte geben Sie bei der Bestellung unbedingt an :

- Ihre Kundennummer sowie die genaue Baustellenbezeichnung
- den gewünschten Liefertag und die Uhrzeit
- die benötigte Betonmenge und den erforderlichen Lieferrhythmus
- die Art des Einbaus (Kran, Autobetonpumpe o.a.)
- bei Bedarf - die Art und Größe der benötigten Betonpumpe
- die gewünschte - Expositionsklasse,  
- Druckfestigkeitsklasse,  
- Konsistenzklassen und  
- Größtkorn, nach Möglichkeit die  
- Abrufnummer
- andere zu beachtende Besonderheiten

## Auftragsannahme

Montag bis Freitag von 7.00 - 17.00 Uhr

Tel.: 073 21/27 22 99-12 oder -13

Fax: 073 21/27 22 99-21

Für die richtige Auswahl der benötigten Artikel ist allein der Besteller verantwortlich!

Die Anlieferung kann nur auf frei befahrbaren und befestigten Straßen und Zufahrten erfolgen.

## Überwachung

Die Herstellung und Lieferung des Betons erfolgt nach DIN EN 206-1 / DIN 1045 in der jeweils gültigen Fassung.

Der Beton unterliegt der werkseigenen Produktionskontrolle.

Die Überwachung der werkseigenen Produktionskontrolle erfolgt durch:

- Baustoffüberwachungs- und Zertifizierungsverband Baden- Württemberg (BÜV-ZERT) e.V., Ostfildern

## Gewährleistung

Für die von uns gelieferten Baustoffe übernehmen wir, ab der Anlieferung, eine 5-jährige Gewährleistung.

Veränderungen des gelieferten Betons sind unzulässig, insbesondere durch die Zugabe von Wasser auf der Baustelle. Unseren Fahrern ist untersagt, dem Transportbeton Wasser (über die Rezepturmenge hinaus) zuzusetzen. Wird die Wasserzugabe dennoch gefordert, geschieht dies auf Verantwortung des Abnehmers. In diesem Falle und wenn vom Abnehmer nachträglich andere Stoffe (außerhalb unserer Rezeptur) zugegeben werden, erlischt für uns die Gewährleistung für Qualität, Festigkeit und evtl. besondere Eigenschaften des von uns gelieferten Betons.

Außerdem unterliegt der veränderte Beton auch nicht mehr der bauaufsichtlich geforderten Überwachung; das Übereinstimmungszeichen auf dem Lieferschein wird ungültig.

## Preisstellung

Der Preis für 1m<sup>3</sup> Transportbeton basiert auf dem Stand der Zementpreise vom Januar 2011. Etwaige Erhöhungen der Zementpreise werden anteilig in Form eines nicht rabattfähigen Zuschlags weiterberechnet.

Die Preise verstehen sich für 1m<sup>3</sup> Transportbeton, der 1m<sup>3</sup> verdichtetem Beton entspricht, frei Baustelle, innerhalb der Zone 1, zugefahren durch Spezialfahrzeuge.

Unsere Preise verstehen sich zuzüglich der jeweils zum Zeitpunkt der Leistungserbringung gültigen Mehrwertsteuer.

## Zahlungsbedingungen

Unsere Rechnungen sind sofort nach Erhalt ohne jeden Abzug zahlbar, Ausnahmen bedürfen der schriftlichen Vereinbarung.

## Geschäftsgrundlage

Mit Erscheinen dieser Preisliste verlieren alle vorherigen Preislisten ihre Gültigkeit.

Unsere Allgemeinen Geschäftsbedingungen stehen für Sie unter:

[www.tb-heidenheim.de](http://www.tb-heidenheim.de) unter Menüpunkt "Preisliste" zum Download bereit.

Gerne erhalten Sie unsere Allgemeinen Geschäftsbedingungen auch in gedruckter Form, als Fax oder E-Mail. Bitte setzen Sie sich mit unserer Verwaltung unter Telefon: 073 21/27 22 99-11 in Verbindung oder senden uns ein Fax oder eine E-Mail.

## Sicherheitsdatenblatt

Unsere Sicherheitsdatenblatt gemäß EG-Verordnung 1907/2006 steht für Sie unter: [www.tb-heidenheim.de](http://www.tb-heidenheim.de) unter Menüpunkt "Preisliste" zum Download bereit.





# Betonbestellung

\_\_\_\_\_ → **Disposition** **Tel.:** 073 21/27 22 99-12 **Fax:** 073 21/27 22 99-21  
 \_\_\_\_\_  
**Firma / Besteller**  
**unsere Kundennummer** \_\_\_\_\_  
**Straße / Ort** \_\_\_\_\_  
**Telefon** \_\_\_\_\_ **Fax** \_\_\_\_\_  
**Lieferadresse / Objekt** \_\_\_\_\_  
 \_\_\_\_\_  
**unsere Projektnummer** \_\_\_\_\_  
**Lieferung am** \_\_\_\_\_ **um** \_\_\_\_\_ **Uhr**  
**Liefermenge / Lieferrhythmus** \_\_\_\_\_ **m<sup>3</sup>** \_\_\_\_\_ **m<sup>3</sup>/h**  
**Entladeart** \_\_\_\_\_

## Beton nach DIN EN 206-1 / DIN 1045-2

Es muss nur die höchste Klasse angegeben werden.

### kein Korrosions- oder Angriffsrisiko

X0

### Bewehrungsangriff

durch Karbonatisierung:

XC 1 2 3 4

durch Chloride ausgenommen Meerwasser:

XD 1 2 3

### Betonangriff

durch chemischen Angriff:

XA 1 2 3

durch Frostangriff mit und ohne Tausalz:

XF 1 2 2 LP 3 3 LP 4

durch Verschleißbeanspruchung:

XM 1 2 3

durch Alkali-Kieselsäure-Reaktion:

WO  WF  WA  WS

Unter Berücksichtigung der Expositionsklassen müssen die Anforderungen an die Festigkeitsklasse erfüllt werden.

### Festigkeitsklasse

C \_\_\_\_ / \_\_\_\_

Unbewehrt  Stahlbeton  Spannbeton

### Konsistenzklasse

F 1 2 3 4 5 6

C 0 1 2 3 4

### Größtkorn

32 16 8

### Sonstiges

\_\_\_\_\_

### Datum / Unterschrift

\_\_\_\_\_



## **Transport-Betonwerk Heidenheim GmbH & Co. KG**

Stäffeleswiesen 25  
89522 Heidenheim

### **Werk und Disposition**

Tel.: 07321/272299-12

Tel.: 07321/272299-13

Fax: 07321/272299-21

Auftragsannahme:

Mo. - Fr. 7:00 bis 17:00 Uhr

### **Verwaltung und Verkauf**

Tel.: 07321/272299-10 (Vertrieb)

Tel.: 07321/272299-11 (Verwaltung)

Fax: 07321/272299-20

Mobil: 0173/9601373

eMail: [tb.heidenheim@t-b-r.de](mailto:tb.heidenheim@t-b-r.de)

[www.tb-heidenheim.de](http://www.tb-heidenheim.de)

